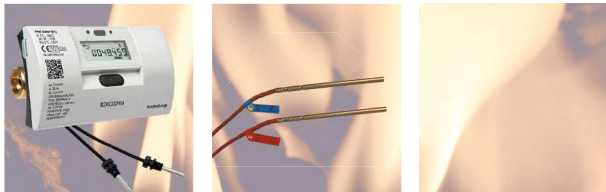


Ultraschall Kälte-/Wärmezähler WZ Multical®303



Beschreibung

Der Zähler MULTICAL® 303 ist ein kompakter vielseitiger Wärme- und Kältezähler, der auf Grund seiner geringen Abmessungen überall montiert werden kann. Der Zähler kann während der Montage selbst in den kleinsten Anlagen gedreht werden, wobei stets die optimale Ablesung des Displays erreicht wird. Der robuste Durchflusssensor aus Metall, der dauerhafte Temperaturen bis zu 130 °C verträgt, ist effizient vor Kondensation geschützt und kann in Installationen mit PN16 und PN25 verwendet werden. Der Durchflusssensor ist mit einer einzigartigen Ultraschalltechnik aufgebaut, die eine sehr lange Lebensdauer garantiert – auch in magnetithaltigen Wärmeanlagen.

- Am Einbauort auf Vorlauf oder Rücklauf konfigurierbar
- PN16/PN25-Durchflusssensor aus Metall – zugelassen bis zu 130 °C
- Niedriger Druckverlust – alle Durchflussgrößen unter 0,1 bar
- Bis zu 16 Jahre Batteriebensdauer

Rechenwerk

- Typische Genauigkeit:
 - Rechenwerk: $E_c = \pm (0,15 + 2/\Delta\theta) \%$
 - Fühlersatz: $E_t = \pm (0,4 + 4/\Delta\theta) \%$
- Energieeinheiten: MWh - kWh - GJ
- Messbereich: 0...155° C
- LCD – 7 oder 8 Ziffern mit Ziffernhöhe 6,8 mm
- Auflösung 9999,999 – 99999,99 – 999999,9 – 9999999 – 99999999 – 999999999 – 9999999999 – 99999999999 – 999999999999
- Datenlogger (EEPROM) Standardeinstellungen: 20 Jahre, 36 Monate, 460 Tage, 1400 Stunden (RRCode = 10) Infologger (EEPROM) 50 Infocodes
- Uhr, Kalender, Berücksichtigung der Schaltjahre, Stichtag
- KMP-Protokoll mit CRC16 wird zur optischen Kommunikation verwendet.
- Optional drahtgebundener M-Bus:
 - Protokoll gemäß EN 13757-3:2018, 300 und 2400 Baud Kommunikationsgeschwindigkeit mit automatischer Baudratenerkennung.
 - Stromverbrauch: 1 Buslast (1,5 mA)
 - Fest angeschlossenes 2-Leiterkabel, polaritätsunabhängig
- Optional wireless M-Bus:
 - Die Datenkommunikation mit dem Wireless M-Bus entspricht dem europäischen Standard EN 13757, und das Datentelegramm ist auf die Modi C1, T1/C1 BSI und T1/C1 OMS bestellbar.
 - Die Datenkommunikation ist verschlüsselt mit 128-Bit AES.
- Temperaturfühlerleistung < 0,4 µW RMS „normaler Modus“ / < 2 µW RMS „schneller Modus“
- Versorgungsspannung 3,65 VDC ± 0,1 VDC
- EMV-Daten Erfüllt EN 1434 Klasse A (MID-Klasse E1)
- Mit Konformitätsbewertung nach MID

Temperaturfühler

- Typ: Fühlersatz Pt500 (gepaarte Fühler) mit 1,5m Silikonkabel
- Durchmesser: 5,2 mm
- Weitere Ausführungen auf Anfrage wie:
 - Direkteintauchend 27,5 mm (AGFW)
 - Durchmesser: 5,0 mm
 - oder mit 3,0 m Kabellänge

HINWEIS

Bei Medientemperaturen unterhalb der Umgebungstemperatur oder über 90 °C wird die Wandmontage des Rechenwerks empfohlen.

Bestellinformation				
Durchfluss (Qn)	Nennweite (AG)	Baulänge	Batterie	Art. Nr.
0,6 m³/h	¾ Zoll	110 mm	8 Jahre	85984606
1,5 m³/h	¾ Zoll	110 mm	8 Jahre	85984615
1,5 m³/h	1 Zoll	130 mm	8 Jahre	85984715
2,5 m³/h	1 Zoll	130 mm	8 Jahre	85984625
0,6 m³/h	¾ Zoll	110 mm	16 Jahre	85984607
1,5 m³/h	¾ Zoll	110 mm	16 Jahre	85984616
1,5 m³/h	1 Zoll	130 mm	16 Jahre	85984716
2,5 m³/h	1 Zoll	130 mm	16 Jahre	85984626

Mechanische Daten

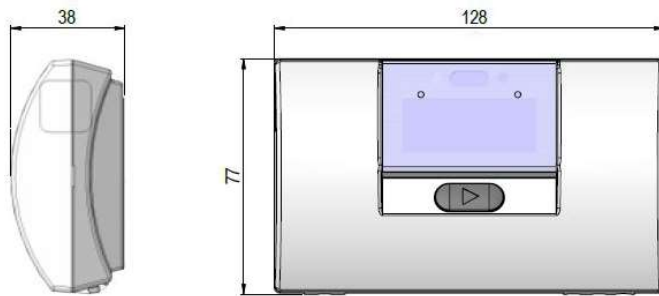
- EN 1434-Bezeichnung Umgebungsklasse A
- MID-Bezeichnung
 - Mechanische Umgebung Klasse M1 und M2
 - Elektromagnetische Umgebung Klasse E1
- Schutzart IP 65 (Rechenwerk)
IP 68 (Durchflusssensor)
- Wärmezähler 303-W 2...130 °C
- Kältezähler 303-C 2...50 °C
- Wärme-/Kältezähler 303-T 2...130 °C
- Medium in Durchflusssensor Wasser
- Lagertemperatur -25 ... 60° C (leerer Zähler)
- Umgebungstemperatur 5...55 °C. Nichtkondensierend, geschlossene Räume (Innenraummontage)
- Druckstufe (mit Gewinde) PN16 und PN25
- Gewicht 0,7 bis 1,1 kg abhängig von der Durchflusssensorgroße
- Durchflusssensorkabel 1,5 m (das Kabel ist nicht abnehmbar)
- Temperaturfühlerkabel 1,5 m (die Kabel sind abnehmbar, erfordert Neueichung)

Batterie

- 3,65 VDC, 1 x A-Lithium, Lebensdauer*
Bis zu 8 Jahre @ tBAT < 30 °C
 - 3,65 VDC, 2 x A-Lithium, Lebensdauer*
Bis zu 16 Jahre @ tBAT < 30 °C
- * Die Batteriebensdauer wird von den Kommunikations- und Einstellungsparametern des Zählers, wie z. B. Sendeintervall, Sendeleistung und Datagramminhalt, beeinflusst.

Maßskizzen

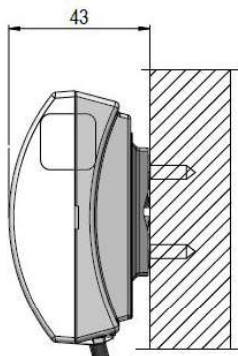
Rechenwerk



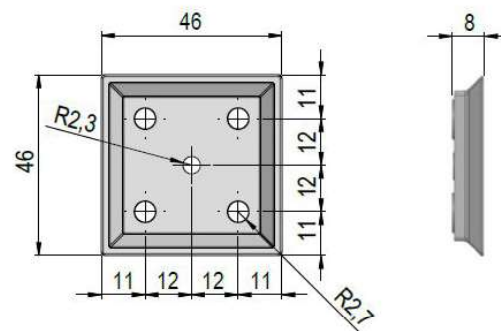
Kompletter MULTICAL® 303-Zähler mit Rechenwerk montiert auf dem Durchflusssensor



Rechenwerk montiert auf Wandhalterung



Wandhalterung für Rechenwerk



Kommunikation

- Fernauslesbar über M-Bus, wireless M-Bus OMS

M-Bus-Schnittstelle

- Integrierte M-Bus-Schnittstelle gem. EN 1434-3
- Auslesbare Daten: Seriennummer, Energiewert, Stichtagswert, Volumen, Durchfluss, Wärmeleistung, Vor- und Rücklauftemperatur, Temperaturdifferenz

OMS-Schnittstelle

- Integrierte OMS Schnittstelle

Typische Druckverlustkurve

