



DEU

www.nzr.de

Stand: 6/2016

Montage- und Bedienungsanleitung AUFSTECKSTROMWANDLER RM27



1. Funktionsbeschreibung.....	3
2. Montage	4
3. Sicherheitshinweise Montage	4
4. Schaltplan.....	5
5. Genauigkeit.....	5
6. Vorrübergehendes Trennen des Stromwandlers.....	6
7. Problemlösung	6
8. Sicherheitshinweise Demontage.....	6
9. Technische Daten	7
10. Abmessungen.....	7
11. Recycling	8
12. Sicherheitshinweise Allgemein.....	8
13. Erklärung der Symbole.....	9

NZR Technischer Support

Telefon +49 (0)5424 2928-0

E-Mail info@nzs.de

1. Funktionsbeschreibung

Der RM27 ist ein Aufsteckstromwandler zur ausschließlichen Verwendung in Wechselstromnetzen. Der RM27 ist nur für den Einsatz in einem wettergeschützten und trockenen Ort auf isolierte Primärleiter geeignet.

- Kompakter Aufsteckstromwandler gem. IEC61869-2
- Arbeitstemperaturbereich: -10 °C bis +55 °C
- Umgebungsbedingungen: 5% bis 85% relative Luftfeuchte, keine Kondensation
- Schutzklasse: IP20
- Therm. Kurzzeitstrom: 60 x $I_n/1s$
- Therm. Dauerstrom: 100%
- Max. Betriebsspannung: 0,72 kV
- Isolationsprüfspannung: 3 kV
- Nennfrequenz: 50/60 Hz
- Isolierstoffklasse: E (120 °C)
- Kabelöffnung: für Leiter mit max. \varnothing 7,5 mm
- Sekundäranschluss: Federklemmen, 0,2 bis 1,5 mm²

Hinweis

Weitere Baugrößen, Strombereiche und Belastungsbürden sind auf Anfrage lieferbar.

Achtung: Nicht eichfähig.

Zubehör: Montageklemmen zur Befestigung auf Hutschiene

2. Montage

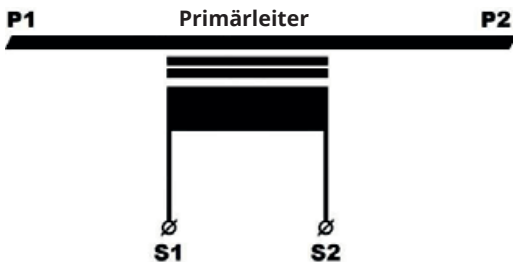
Werkzeuge sind nur erforderlich um das primäre Anschlusskabel durch den Stromwandler zu konnektieren. Um den Stromwandler richtig anzuschließen, lesen Sie unbedingt auch die Bedienungsanleitung des Elektrizitätszählers.

3. Sicherheitshinweise Montage

Unter keinen Umständen darf der Sekundärkreis des Stromwandlers geöffnet werden, wenn der Strom im Primärkreis fließt. An den Sekundärleitungen können hohe Spannungen auftreten.

1. Sorgen Sie während Montage, Wartungs- und Inspektionsarbeiten für eine sichere Arbeitsumgebung. Falls nötig unterbrechen Sie die Stromzufuhr des Primärleiters und sichern Sie gegen unbeabsichtigtes Wiedereinschalten.
2. Stellen Sie die richtige Stromrichtung des Kabels sicher. Es wird empfohlen wie folgt zu montieren: P1 = Stromquelle und P2 = Stromverbraucher. Dementsprechend ist der Stromwandler in Pfeilrichtung des Energieflusses zu installieren.
3. Befestigen Sie den Stromwandler auf dem Kabel. Der RM27 wird stand-alone montiert. Optional kann der RM27 mittels Montageklammer auf eine Hutschiene montiert werden.
4. Schließen Sie die Sekundärleitungen (S1, S2) an den Stromeingang des Messinstruments an (zum Beispiel ein Amperemeter, Zähler, ...). Beachten Sie hierzu die Bedienungsanleitung des Messgerätes.
5. Überprüfen Sie, ob der Stromwandler richtig montiert ist und die Sekundärleitungen richtig angeschlossen sind.
6. Aktivieren Sie den Primärkreis.

4. Schaltplan / Anschlussbelugung



5. Genauigkeit

Der Stromwandler kann die Genauigkeitsspezifikationen nur erfüllen, wenn die sekundäre Belastung nicht zu hoch ist. Z.B.: aufgrund eines sekundären Kabels, das zu lang oder zu dünn ist.

- Überprüfen Sie, ob die Sekundärleitungen fest angeschlossen sind.
- Überprüfen Sie, ob der Stromwandler fest montiert ist.
- Entfernen Sie starke Verschmutzungen auf dem Gehäuse.



Achtung!

Gefährliche elektrische Spannung kann zu elektrischem Schlag und Verbrennungen führen. Vor Beginn der Arbeiten Anlage und Gerät spannungsfrei schalten!



Bei einem nicht belasteten, offenen Sekundärkreis des Stromwandlers werden an dessen Sekundärklemmen hohe Spannungen induziert. Die dabei auftretenden Spannungswerte stellen eine Gefahr für Personen sowie die Funktionsicherheit des Wandlers dar. Ein „Offenbetrieb“, das heißt ein Betrieb des Stromwandlers ohne sekundäre Beschaltung, ist untersagt!

6. Vorübergehendes Trennen des Stromwandlers

Die sekundären Leitungen des Stromwandlers müssen immer mit einer niedrigen Last verbunden werden, wie z.B. ein Amperemeter. Wenn während der Wartung keine Belastung zum Verbinden vorhanden ist, müssen die sekundären Leitungen des Stromwandlers (die beiden Sekundäran-schlüsse) kurzgeschlossen werden.

7. Problemlösung

z.B. unerwartete Werte, falsche Werte, umgekehrte Spannung

- Überprüfen Sie die Einstellungen des Zählers durch Lesen der Installationsanleitung des Messgeräts.
- Überprüfen Sie, ob die Stromwandler auf dem vorgesehenen Kabel in der richtigen Richtung montiert sind.
- Überprüfen Sie den Wert der Sekundärlast (Sekundärleitungen Länge/ Durchmesser sowie sonstige Messgeräteheweise).



Achtung!

Befolgen Sie immer die Montageanweisungen des Stromwandlers.

8. Sicherheitshinweise Demontage

Unter keinen Umständen darf der Sekundärkreis des Stromwandlers geöffnet werden, wenn der Strom im Primärkreis fließt. An den Sekundärleitungen können hohe Spannungen auftreten.

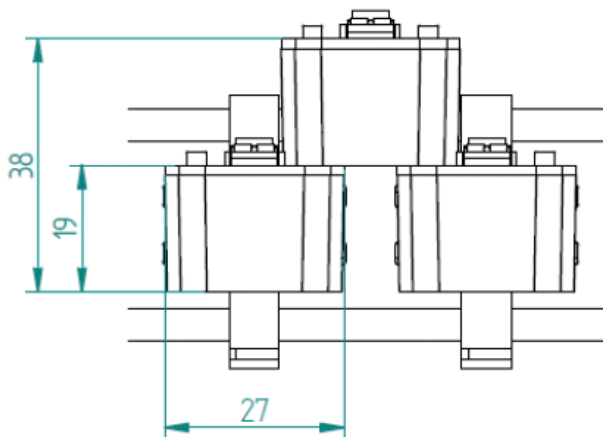
1. Sorgen Sie während der Demontage für eine sichere Arbeitsumgebung. Falls nötig unterbrechen Sie die Stromzufuhr des Primärleiters und sichern Sie gegen unbeabsichtigtes Wiedereinschalten.
2. Abmontieren des Stromwandlers aus dem Primärkreis.
3. Trennen Sie die Sekundärleitungen vom Messgerät.
4. Aktivieren Sie den Primärkreis, falls erforderlich.

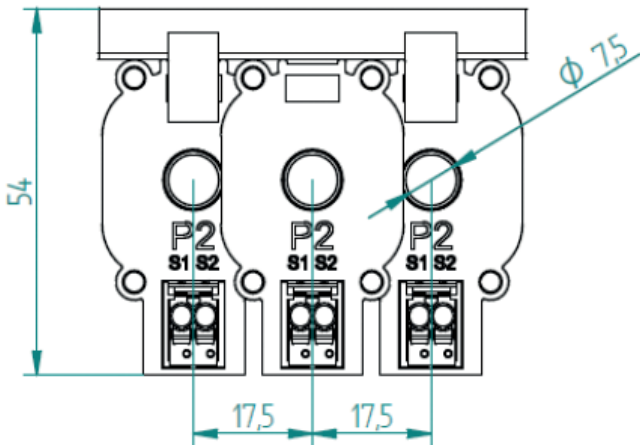
9. Technische Daten

	RM27	RM27
Primärstrom	35 A	64 A
Sekundärstrom	1 A	1 A
Innenmaß (Ø)	max. 7,5 mm	max. 7,5 mm
Außenmaß (H x B)	54 mm x 27 mm	54 mm x 27 mm
Tiefe (T)	19 mm	19 mm
Klasse	1	1
Bürde (P)	0,2 VA	0,2 VA
Art. Nr.	42500035	42500064

Zubehör	Art. Nr.
Montage Klemme	4317

10. Abmessungen





11. Recycling

Wenn das Produkt das „Ende des Lebenszyklusses“ erreicht hat, muss es recycelt werden. Dieses Produkt nicht in den Hausmüll entsorgen. Kontaktieren Sie ein qualifiziertes Recyclingunternehmen.

12. Sicherheitshinweise Allgemein

Alle Aktivitäten für die Installation, Inbetriebnahme und Wartung des Stromwandlers darf nur von qualifiziertem Personal durchgeführt werden, die die Kenntnis der einschlägigen Sicherheitsvorkehrungen haben. Dieses Handbuch geht davon aus, dass der Leser dieses Dokuments ausreichende elektrotechnische Kenntnisse hat, um den Inhalt dieses Dokuments zu verstehen.

13. Erklärung der Symbole



Dieses Produkt ist nach EN-IEC 61010-1: 2010-Standards gefertigt und erfüllt damit die Anforderungen der Niederspannungsrichtlinie 2006/95/EG.



Lesen Sie die Installationsanleitung vor der Montage des Produkts. Unprofessionelle Arbeiten an elektrischen Anlagen können eine drohende Gefahr für das Leben und die Gesundheit von Menschen und Vieh zur Folge haben!



Unter keinen Umständen darf der Sekundärkreis des Stromwandlers geöffnet werden, wenn der Primärleiter montiert ist und der Strom in dem Primärkreis fließt. Dadurch können hohe Spannungen an den Sekundärleitungen auftreten.



RoHS Richtlinie 2014/35/EU

NZR verwendet für seine Produkte nur Komponenten, die der RoHS Richtlinie entsprechen.



WEEE-Richtlinie 2012/19 / EU

Die „durchkreuzte Mülltonne“ als Symbol zeigt an, dass das Gerät nicht als unsortierter Hausmüll entsorgt werden darf. Kontaktieren Sie ein qualifiziertes Recycling- und Entsorgungsunternehmen.



Die Unternehmensgruppe

NZR Nordwestdeutsche Zählerrevision
Ing. Aug. Knemeyer GmbH & Co. KG

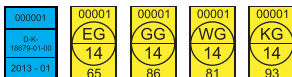
NZR Energiesysteme GmbH
Individuelles Energie-Lastmanagement

NZR Leasing GmbH & Co. KG
Hauseigene Leasinggesellschaft zur Finanzierung von
NZR-Produkten

Heideweg 33 | 49196 Bad Laer
Telefon +49 (0)5424 2928 - 0
Fax +49 (0)5424 2928 - 77
E-Mail info@nzr.de
Internet www.nzr.de | www.nzr-energiesysteme.de

Staatlich anerkannte Prüfstelle für Messgeräte für Elektrizität
EG14, für Gas GG14, für Wasser WG14 und für Wärme KG14

Akkreditiertes DAkkS-Kalibrierlabor für Elektrizität, Gas, Wasser
und Wärme. Mitglied im DKD.



KBH K. Biesinger GmbH

Neckarsteinacher Straße 74
69434 Hirschhorn am Neckar
Telefon +49 (0)6272 922 - 0
Fax +49 (0)6272 922 - 100
E-Mail kbh@nzr.de

Staatlich anerkannte Prüfstelle für Messgeräte
für Elektrizität EF6 und für Wasser WF9.



NZR Service GmbH
Dienstleistungen für Energieversorger

Neckarsteinacher Straße 74
69434 Hirschhorn am Neckar
Telefon +49 (0)6272 922 - 200
Fax +49 (0)6272 922 - 100
E-Mail service@nzr.de

NZR Messtechnik GmbH & Co. KG

Hagenower Chaussee | 19249 Lübtheen
Telefon +49 (0)38855 510 - 87
Fax +49 (0)38855 510 - 40
E-Mail info@nzr.de

Staatlich anerkannte Prüfstelle für Messgeräte
für Elektrizität EP22.