

# Woltman Verbundzähler WPV G 3 in 1



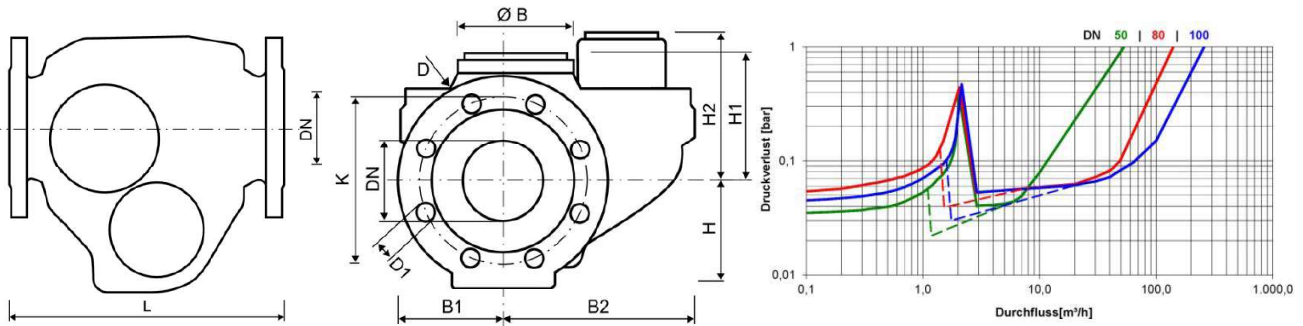
## Beschreibung

- Eichfähiger Messeinsatz in einer Einheit austauschbar, bestehend aus: Messeinsatz-Hauptzähler, Umschaltventil, Messkapsel als Nebenzähler
- Ideale Gehäuse- und Gehäusedeckelgestaltung gewährleistet keine Ablagerung, kein stagnierendes Wasser und keine Lufteinschlüsse
- Nebenzählerleitung im Gehäusedeckel integriert. Keine Verschmutzungs- und Korrosionsgefahr
- Ohne Messfehler im Umschaltbereich
- Nebenzähler Messkapsel und Rückflussverhinderer leicht vor Ort auswechselbar
- Gekapseltes Rollenzählwerk aus Glas/Kupfer IP 68
- Gute Langzeit-Messstabilität
- Zur leichteren Ablesbarkeit ist die gesamte Kopfpartei mit Zählwerk und Gebern um 350° drehbar
- Systemtauglich, der WPV G kann nachträglich mit dem IZAR PULSE (Clip on Pulsmodul) nachgerüstet werden
- Um ein sicheres Umschalten zu gewährleisten ist beim WPV ein Vordruck von min. 0.6 bar erforderlich

## Schnittstellen

### Impulsausgang

- Impulsbildung: Potenzialfreier Kontakt
- Anschlussleitung 5 Meter
- DN 50 - DN 100 100 Liter/Imp. Art.Nr. 000200533
- Nebenzähler 100 Liter/Imp. Art.Nr. 000200541
- weitere Ausführungen auf Anfrage



Volumenteil	DN 50	DN 80	DN 80	DN 100
Nennweite (DN)	50	80	80	100
Dauerdurchfluss (DIN ISO 4064) (Q <sub>2</sub> )	25 m³/h	63 m³/h	63 m³/h	100 m³/h
Größe des Nebenzählers (Q <sub>2</sub> )	1 m³/h	2,5 m³/h	2,5 m³/h	4 m³/h
Umschaltdurchfluss steigend / fallend	2,2 m³/h / 1,0 m³/h	2,3 m³/h / 1,5 m³/h	2,3 m³/h / 1,5 m³/h	2,3 m³/h / 1,5 m³/h
Baulänge nach DIN 19625 / DIN ISO 4064 (L)	270 mm / -	300 mm / 300 mm	300 mm / 300 mm	360 mm / 350 mm
Bauhöhe gesamt (H + H2)	211 mm	247 mm	247 mm	247 mm
Flanschdurchmesser (D)	165 mm	200 mm	200 mm	220 mm
Lochkreisdurchmesser (K)	125 mm	160 mm	160 mm	180 mm
Ausbauhöhe Messeinsatz	245 mm	280 mm	280 mm	280 mm
Breite (B1 + B2)	245 mm	280 mm	280 mm	290 mm
Schraubenlochdurchmesser (D1)	18 mm	18 mm	18 mm	18 mm
Anzahl der Schrauben	4	4	8	8
Gewicht kompletter Zähler	17,4 kg	25,5 kg	25,5 kg	29 kg
Gewicht Messeinsatz	6,3 kg	9,3 kg	9,3 kg	9,3 kg
Bestellinformation	Art. Nr.			
WPV G 3 in 1	75291115	75291140	75291240	75291160
Zubehör	Art. Nr.			
Nebenzähler Impuls-Modul	200541	200541	200541	200541
IZAR-Impuls-Modul	200533	200533	200533	200533
Bewegliches Längenausgleichstück (s. Seite 89)	290112		(290111*) 290113	290114

\* Sonderbestellung und Druckfehler vorbehalten. Änderungen, Irrtümer und Druckfehler vorbehalten. Produktabbildungen können optionale Ausstattungen und Module enthalten, die nicht separat ausgewiesen werden. Alle Produktabbildungen dienen ausschließlich der Veranschaulichung des Produktes.