

# Woltman Zähler WP G



## Beschreibung

Der Großwasserzähler WP wird zur Messung von Durchflüssen in Versorgungsleitungen mit hohen Durchflüssen bei geringem Druckverlust verwendet.

- Eichfähiger und austauschbarer Messeinsatz
- Einbaulage waagrecht und senkrecht
- Bessere Messgenauigkeit durch abgedichteten Messeinsatz
- Hydraulische Lagerentlastung
- Gekapseltes Rollenzählwerk aus Glas/Kupfer IP 68
- Zur leichteren Ablesbarkeit ist die gesamte Kopfpartie mit Zählwerk und Gebern um 350° drehbar
- Systemtauglich, der WESAN WP G kann nachträglich mit dem dem IZAR PULSE (Clip on Pulsmodul) nachgerüstet werden
- Schutz gegen magnetische Manipulation

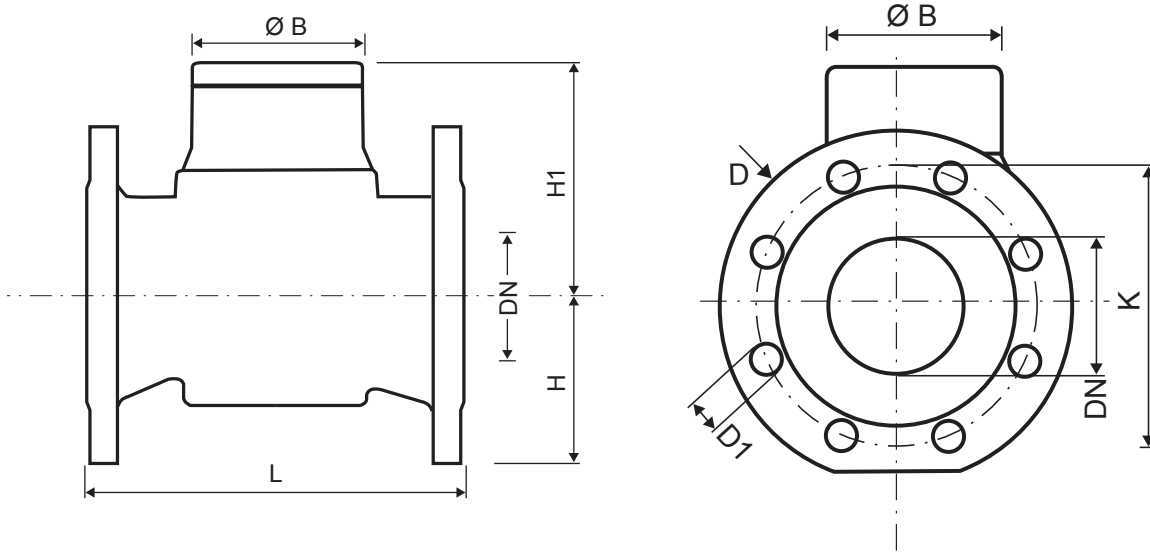
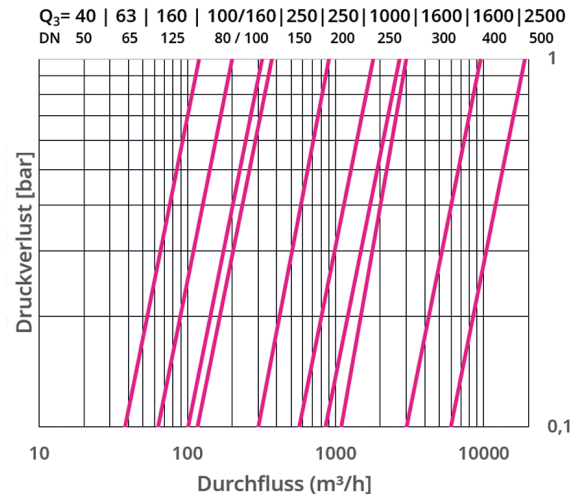
## Schnittstellen

### Impulsausgang

Impulsbildung: Potenzialfreier Kontakt  
 Anschlussleitung 5 Meter  
 DN 50 - DN 125 100 Liter/Imp.  
 DN 150 - DN 300 100 Liter/Imp.  
 weitere Sonderausführungen auf Anfrage

Volumenteil	DN 50	DN 65	DN 80	DN 80	DN 100	DN 125	DN 150
Dauerdurchfluss (Q <sub>2</sub> )	40 m³/h	63 m³/h <sup>3</sup>	100 m³/h	100 m³/h	160 m³/h	160 m³/h	250 m³/h
Zifferblattendwert	1 Mio. m³	1 Mio. m³	1 Mio. m³	1 Mio. m³	1 Mio. m³	1 Mio. m³	10 Mio. m³
Baulänge (L)	200 mm (300 mm*)	200 mm	225 mm (200/350mm*)	225 mm (200/350mm*)	250 mm (350 mm*)	250 mm	300 mm
Bauhöhe (H + H1)	198 mm	206 mm	243 mm	243 mm	259 mm	269 mm	380 mm
Zählerbreite	entspricht dem Flanschdurchmesser						
Ausbauhöhe Messeinsatz	225 mm	225 mm	275 mm	275 mm	275 mm	275 mm	475 mm
Flanschdurchmesser (D)	165 mm	185 mm	200 mm	200 mm	220 mm	250 mm	285 mm
Lochkreisdurchmesser PN10/PN16 (K)	-125 mm	-145 mm	160/160 mm	160/160 mm	-180 mm	-210 mm	-240 mm
Schraubenlochdurchmesser PN10/PN16 (D1)	-18 mm	-18 mm	18/18 mm	18/18 mm	-18 mm	-18 mm	-22 mm
Anzahl Schraubenlöcher PN10/PN16	-/4	-/4	4	8	-/8	-/8	-/8
Gewicht	10,2 kg	11,2 kg	13 kg	13 kg	16 kg	21,5 kg	39 kg
Bestellinformation	Art. Nr.						
WP G	75271115	75271125	75271140	75271240	75271160	75271100	75271150

\* Sonderbestellung, Änderungen, Irrtümer und Druckfehler vorbehalten. Produktabbildungen können optionale Ausstattungen und Module enthalten, die nicht separat ausgewiesen werden. Alle Produktabbildungen dienen ausschließlich der Veranschaulichung des Produktes.


**Typische Druckverlustkurve**


Volumenteil	DN 200	DN 250	DN 300	DN 400	DN 500
Dauerdurchfluss ( $Q_3$ )	250 m <sup>3</sup> /h	1000 m <sup>3</sup> /h	1600 m <sup>3</sup> /h	1600 m <sup>3</sup> /h	2500 m <sup>3</sup> /h
Zifferblattendwert	10 Mio. m <sup>3</sup>	10 Mio. m <sup>3</sup>	10 Mio. m <sup>3</sup>	100 Mio. m <sup>3</sup>	100 Mio. m <sup>3</sup>
Baulänge (L)	350 mm	450 mm	500 mm	500 mm	500 mm
Bauhöhe (H + H1)	408 mm	435 mm	520 mm	601 mm	721 mm
Zählerbreite	entspricht dem Flanschdurchmesser				
Ausbauhöhe Messeinsatz	475 mm	472 mm	520 mm	580 mm	660 mm
Flanschdurchmesser (D)	340 mm	405 mm	460 mm	580 mm	715 mm
Lochkreisdurchmesser PN10/PN16 (K)	295/295 mm	350/355 mm	400/410 mm	515/525 mm	602/650 mm
Schraubenlochdurchmesser PN10/PN16 (D1)	22/22 mm	23/27 mm	23/27 mm	27/30 mm	27/33 mm
Anzahl Schraubenlöcher PN10/PN16	8/12	12/12	12/12	16/16	20/20
Gewicht	47 kg	75 kg	165 kg	190 kg	300 kg
Bestellinformation	Art. Nr.				
WP G	75271250	75271400	75271600	75271000	75271500

\* Sonderbestellung, Änderungen, Irrtümer und Druckfehler vorbehalten. Produktabbildungen können optionale Ausstattungen und Module enthalten, die nicht separat ausgewiesen werden. Alle Produktabbildungen dienen ausschließlich der Veranschaulichung des Produktes.