

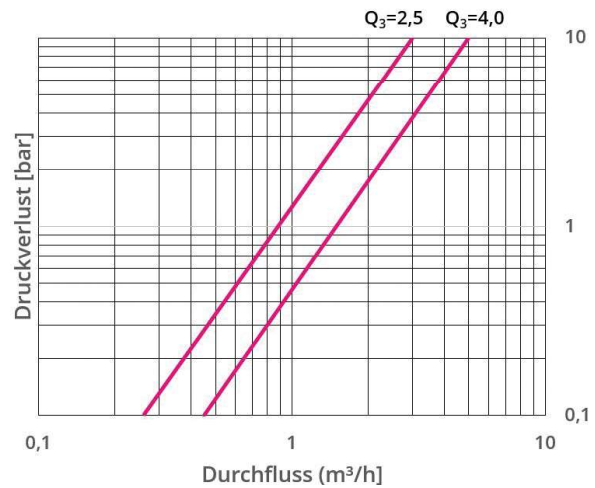
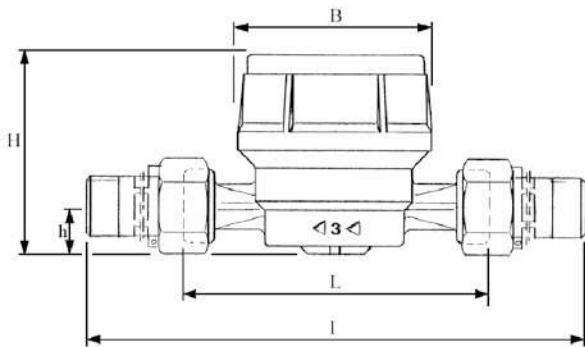
Wasserzähler WZ



Beschreibung

- Einstrahl Aufputzzähler
- Einbaulage horizontal, vertikal, Fall- und Steigrohr
- Metrologische Klasse: R80 horizontal, R40 vertikal
- Abrissichere Magnetkupplung zw. Nass- und Trockenbereich
- Gleitreibungsoptimierte Werkstoffe
- Zählwerkgehäuse 360° drehbar
- 8-stelliges Rollenzählwerk mit 3 Nachkommastellen
- Mit Konformitätsbewertung nach MID

Typische Druckverlustkurve



Volumenteil		15	15	20	20
Nennweite (DN)		15	15	20	20
Dauerdurchfluss (Q _d)		2,5 m³/h	2,5 m³/h	2,5 m³/h	4,0 m³/h
Nenndurchfluss (Q _n)		1,5 m³/h	1,5 m³/h	1,5 m³/h	2,5 m³/h
Anschluss AG Zähler		¾ Zoll	¾ Zoll	1 Zoll	1 Zoll
Anschluss AG Verschraubung		½ Zoll	½ Zoll	¾ Zoll	¾ Zoll
Abmessungen (L x H x B)		80 x 72 x 70 mm	110 x 72 x 70 mm	130 x 72 x 70 mm	130 x 77 x 70 mm
Gewicht		0,45 kg	0,5 kg	0,6 kg	0,6 kg
Bestellinformation		Art. Nr.			
WZK kalt 30° C, „Made in Germany“		75122576	75122578	75122574	75122564
WZW warm 90° C, „Made in Germany“		75122577	75122579	75122575	75122565
Detaillierte technische Informationen, Maßzeichnungen und Druckkurven finden Sie im technischen Datenblatt des Produktes auf unserer Website.					
Zubehör		Art. Nr.			
Isolierschale klein (s. Seite 89)		75120009	75120009	75120010	75120010

Änderungen, Irrtümer und Druckfehler vorbehalten. Produktabbildungen können optionale Ausstattungen und Module enthalten, die nicht separat ausgewiesen werden. Alle Produktabbildungen dienen ausschließlich der Veranschaulichung des Produktes.