

# Woltman-Wärmezähler WZ-WP



## Temperaturfühler

- Typ: Pt500
- Durchmesser: 6,0 mm
- Temperaturbereich: 5 ... 150° C
- Kabellänge: 2,5 m
- Weitere Ausführungen auf Anfrage

## Volumenteil

- Woltman-Zähler
- Mit Ringsaphir-Hartmetall-Lagerung für hohe Standfestigkeit
- Volltrockenläufer-Ausführung mit Magnetkupplung
- Nur Flügelrad arbeitet im Nassbereich
- Rollenzählwerk staub- und wasserdicht evakuiert
- Kein Beschlagen der Glasscheibe
- Kontaktgeber wasserdicht vergossen
- Optimierte plombierbare Abschirmhaube gegen magnetische Beeinflussung

## Kommunikation

- Fernauslesbar über LON, KNX, M-Bus, OMS, S0, LoRa

## Impulsausgang

- SO (open Kollektor) oder potentialfreier Kontakt
- Impulswertigkeit: - 1 kWh/Imp bei kWh-Anzeige  
- 10 kWh/Imp bei MWh-Anzeige

## M-Bus-Schnittstelle

- Integrierte M-Bus-Schnittstelle gem. EN 1434-3
- Auslesbare Daten:  
Seriennummer, Energiewert, Stichtagswert, Volumen, Durchfluss, Wärmeleistung, Vor- und Rücklauftemperatur, Temperaturdifferenz

## KNX/EIB-Schnittstelle

- Integrierte EIB-Schnittstelle gem. KNX/EIB
- Auslesbare Daten: siehe M-Bus

## LON-Schnittstelle

- Integrierte LONWORKS™-Schnittstelle
- Neuron 3120 mit FTT 10 A
- Netzwerkvariablen (SNNT's) LONMARK™-konform
- Auslesbare Daten: siehe M-Bus

## OMS-Schnittstelle

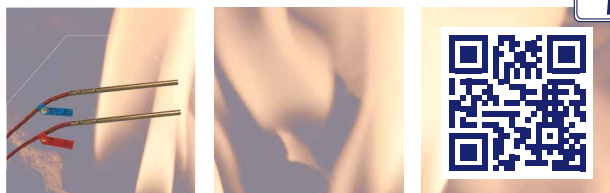
- Integrierte OMS Schnittstelle

## Anwendung

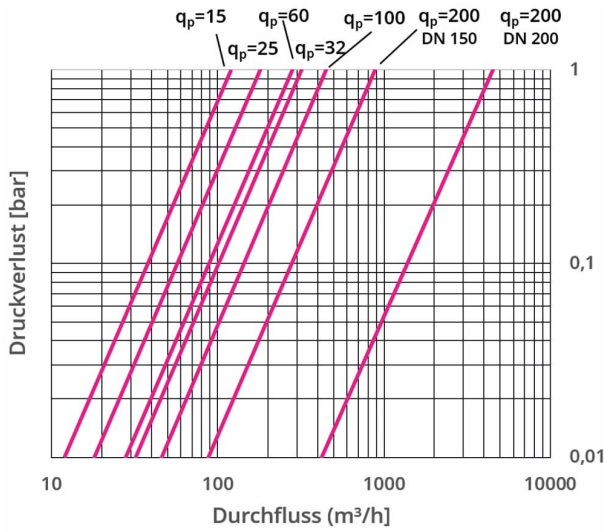
- Geeignet für beliebigen Einbau
- Für Heißwasser bis 120° C; mit Zählwerkserhöhung bis 130° C
- Bau Abmessungen nach DIN ISO 4064, DN 50-200 (DN 250-500 auf Anfrage)
- Betriebsdruck bis 16 bar (bis PN 40 auf Anfrage)
- Kontaktbelastung (ohne Vorwiderstand) max. 24 V (Schutzkleinspannung), 0,2 A
- Leicht auswechselbare Kontaktgeber
- Kontaktgeber mit 100 Ω, ¼ W Schutzwiderstand ausgerüstet (Kabellänge 3 m). Lieferung ohne Widerstand auf Bestellung

## Rechenwerk

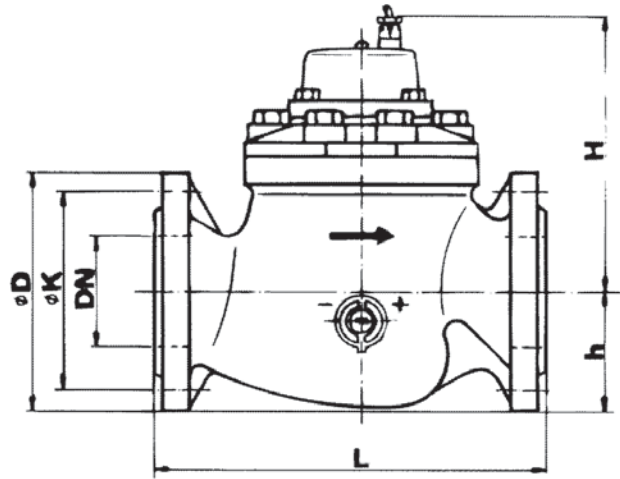
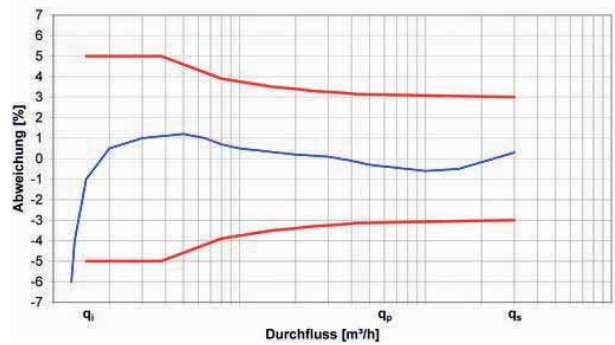
- WZ-K SensoStar C für Impuls, M-Bus und OMS (s. Seite 122)
- WZ Multical® 603 für LON und KNX (s. Seite 118)
- WZ-FW 662 für Funk (s. Seite 121)



**Typische Druckverlustkurve WZ-WP**



**Typische Fehlerkurve WZ-WP**



Volumenteil allgemein								
Nennweite (DN)	50	65	80	100	125	150	200	
Nenndurchfluss (qp)	15 m³/h	25 m³/h	32 m³/h	60 m³/h	100 m³/h	200 m³/h	250 m³/h	
Maximale Belastung (qs)	30 m³/h	30 m³/h	45 m³/h	180 m³/h	250 m³/h	300 m³/h	500 m³/h	
Übergangsdurchfluss (q)	2,25 m³/h	3,75 m³/h	6 m³/h	9 m³/h	15 m³/h	22,5 m³/h	37,5 m³/h	
Kleinster Durchfluss (qi)	0,6 m³/h	1 m³/h	3,2 m³/h	2 m³/h	3 m³/h	4,5 m³/h	8 m³/h	
Abmessungen WZ-WP								
Flanschschluss PN 16 Außendurchmesser (D)	165 mm	185 mm	200 mm	220 mm	250 mm	285 mm	340 mm	
Flanschschluss PN 16 Lochkreisdurchmesser (K)	125 mm	145 mm	160 mm	180 mm	210 mm	240 mm	295 mm	
Anzahl Schrauben	4 St.	4 St.	(4*) 8 St.	8 St.	8 St.	8 St.	(8*) 12 St.	
Baulänge (L)	200 mm	200 mm	225 mm	250 mm	250 mm	300 mm	350 mm	
Bauhöhe (H)	200 mm	200 mm	200 mm	200 mm	200 mm	300 mm	350 mm	
Bauhöhe (h)	75 mm	78 mm	92 mm	110 mm	125 mm	145 mm	172 mm	
Gewicht	14,3 kg	15,5 kg	18,2 kg	19,8 kg	22,4 kg	32,5 kg	45,0 kg	
Bestellinformation		Art.Nr.						
WZ-WP (beliebiger Einbau)	Standard	76020515-000	76020525-000	76020540-000	76020560-000	76025100-000	76025150-000	76025250-000
	mit Impuls	-002	-002	-002	-002	-002	-002	-002
	mit M-Bus	-001	-001	-001	-001	-001	-001	-001
	mit EIB/KNX	-106	-106	-106	-106	-106	-106	-106
	mit LON	-124	-124	-124	-124	-124	-124	-124
	mit wM-Bus (OMS)	-003	-003	-003	-003	-003	-003	-003
mit Funk	-207	-207	-207	-207	-207	-207	-207	

\* Sonderbestellung, Änderungen, Irrtümer und Druckfehler vorbehalten. Produktabbildungen können optionale Ausstattungen und Module enthalten, die nicht separat ausgewiesen werden. Alle Produktabbildungen dienen ausschließlich der Veranschaulichung des Produktes.

