

Wärmezähler Dialog WZ R5.M

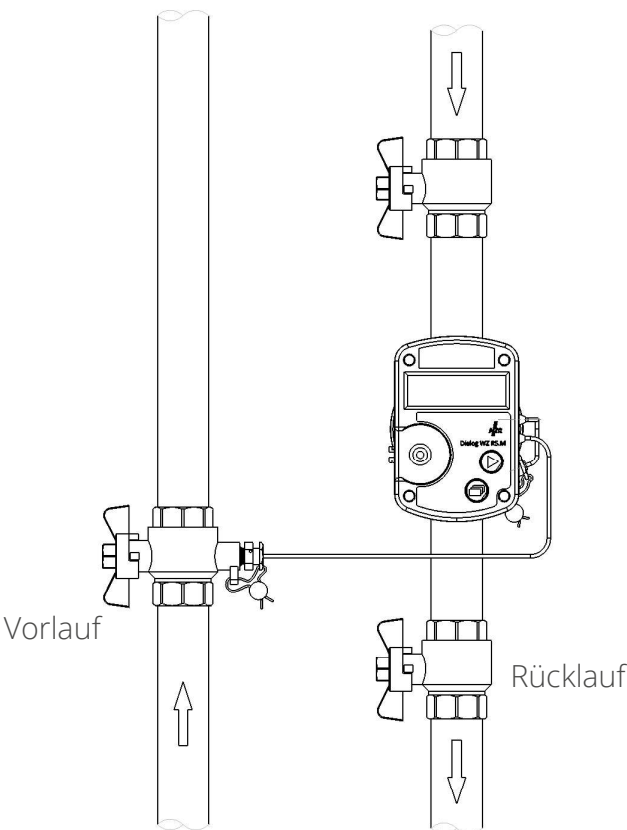
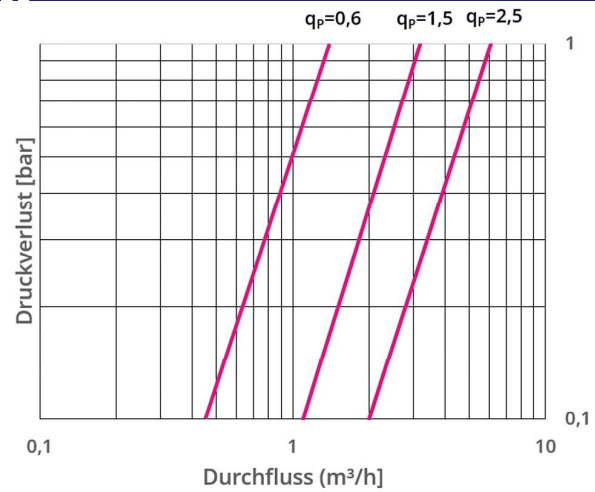


Beschreibung

Kompakt-Einstrahl-Wärmezähler Dialog WZ R5.M zur Erfassung der verbrauchten Wärmeenergie in geschlossenen Heizsystemen.

- Rechenwerk mit Zulassung bis 120° C
- Temperaturdifferenz: 3 ... 90 K
- Zulassung für symmetrischen Einbau der Temperaturfühler
- 16-Bit Mikrocontroller
- 8-stelliges LCD und 2 Tasten zur Display-Umschaltung
- Rechenwerkgehäuse abnehmbar & optional abgesetzt montierbar
- Rechenwerkgehäuse drehbar
- 3V Lithium-Batterie
- Batteriebensdauer 6 Jahre plus 1 Jahr Gangreserve
- Mit Konformitätsbewertung nach MID
- Optische Schnittstelle nach ZVEI
- Optional erweiterbar mit aufsteckbaren Modulen: M-Bus, Wireless-M-Bus (OMS), Impuls, KNX, LON

Typische Druckverlustkurve



Kenndaten Zulassung

EG-Baumusterprüfbescheinigung	DE-14-M1004-PTB004		
Messgenauigkeit	EN 1434-1:2007, Klasse 3		
Minimaldurchfluss q_p [m³/h]	0,6	1,5	2,5
Minimaldurchfluss q_l/q_p (horiz.)	1:50	1:50	1:50
Minimaldurchfluss q_l/q_p (vertik.)	1:25	1:25	1:25
Maximaldurchfluss q_s/q_p	2:1		
Mechanische Klasse	M1		
Elektromagnetische Klasse	E1		
Schutzklasse	IP54		

Rechenwerk

Abmessung mit VMT (B/L/H)	68mm x 102mm x 90mm
---------------------------	---------------------

Temperatursensoren

Typ PT500	Platin Präzisionswiderstand
Anschlussart	2-Leiter-Technik
Durchmesser	5,2 mm
Leitungslänge	1,2 m

Volumenteil

Nennweite (DN)	15	15	20
Anschluss AG Zähler	¾ Zoll	¾ Zoll	1 Zoll
Anschluss AG Verschraubung	½ Zoll	½ Zoll	¾ Zoll
Baulänge	110 mm	110 mm	130 mm

Bestellinformation

	Art. Nr.		
WZ für direktmessende Fühler	85123106	85123115	85123125

Änderungen, Irrtümer und Druckfehler vorbehalten. Produktabbildungen können optionale Ausstattungen und Module enthalten, die nicht separat ausgewiesen werden. Alle Produktabbildungen dienen ausschließlich der Veranschaulichung des Produktes.