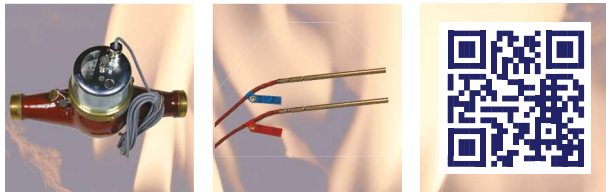


# Mehrstrahlwärmehähler WZ-Ms / WZ-Mw



## Volumenteil

- Mehrstrahl-Flügelrad-Volumenmessteil
- Niedriger Druckverlust
- Niedriger Anlauf (Schleichmengenerfassung)
- Metrologische Klasse Einbau Vertikal: A + B
- Metrologische Klasse Einbau Horizontal: C möglich (ab  $q_p$  3,5)
- Magnetfreie Abtastung (keine Magnetitablagerungen)

## Temperaturfühler

- Typ: Pt500
- Durchmesser: 5,2 mm
- Temperaturbereich: 5 ... 150 °C
- Kabellänge: 2 m
- Weitere Ausführungen auf Anfrage

## Kommunikationsoptionen

- Fernauslesbar über LON, KNX, M-Bus, OMS, S0, LoRa

## Impulsausgang

- SO (open Kollektor) oder potentialfreier Kontakt
- Impulswertigkeit: - 1 kWh/Imp bei kWh-Anzeige
- - 10 kWh/Imp bei MWh-Anzeige

## M-Bus-Schnittstelle

- Integrierte M-Bus-Schnittstelle gem. EN 1434-3
- Auslesbare Daten:  
Seriennummer, Energiewert, Stichtagswert, Volumen, Durchfluss, Wärmeleistung, Vor- und Rücklauftemperatur, Temperaturdifferenz

## KNX/EIB-Schnittstelle

- Integrierte EIB-Schnittstelle gem. KNX/EIB
- Auslesbare Daten: siehe M-Bus

## LON-Schnittstelle

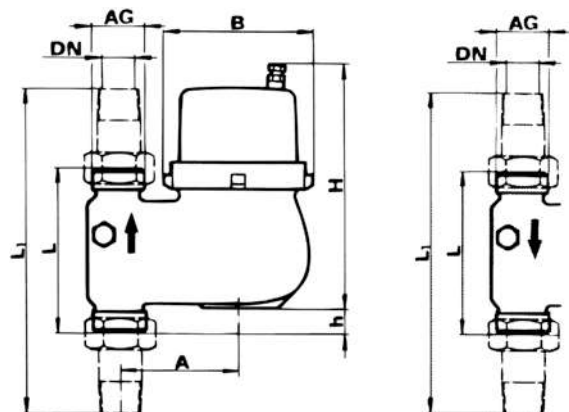
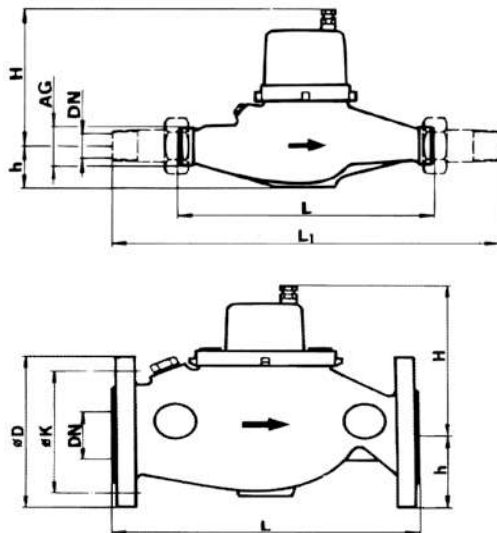
- Integrierte LONWORKS™-Schnittstelle
- Neuron 3120 mit FTT 10 A
- Netzwerkvariablen (SNNT's) LONMARK™-konform
- Auslesbare Daten: siehe M-Bus

## OMS-Schnittstelle

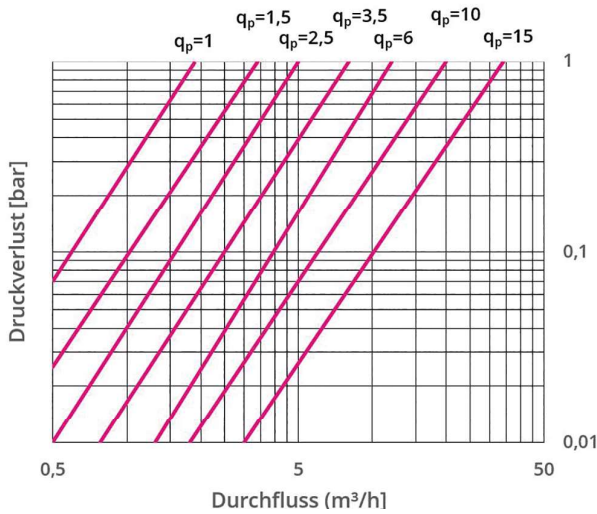
- Integrierte OMS Schnittstelle

## Rechenwerk

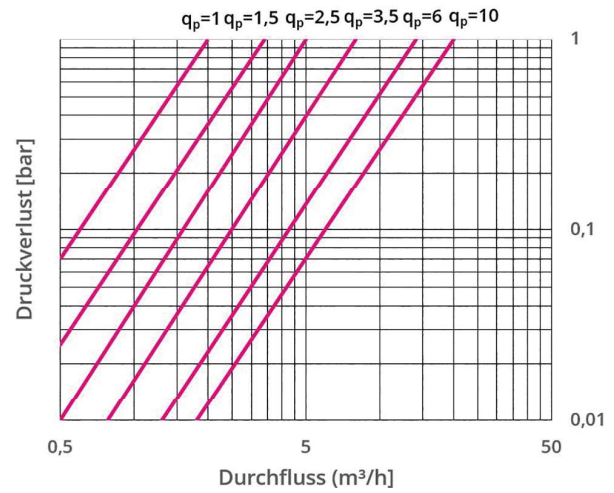
- WZ-K SensoStar C für Impuls, M-Bus und OMS (s. Seite 124)
- WZ Multical® 603 für LON und KNX (s. Seite 118)
- WZ-FW 662 für Funk (s. Seite 123)



**Typische Druckverlustkurve WZ-M waagrecht**



**Typische Druckverlustkurve WZ-M senkrecht**



**Volumenteil allgemein**

Nennweite (DN)	20	20	20	25	25	40	50
Nenndurchfluss (q <sub>p</sub> )	1 m³/h	1,5 m³/h	2,5 m³/h	3,5 m³/h	6 m³/h	10 m³/h	15 m³/h
Maximale Belastung (q <sub>e</sub> )	2 m³/h	3 m³/h	5 m³/h	7 m³/h	12 m³/h	20 m³/h	30 m³/h
Übergangsdurchfluss (q <sub>t</sub> )	100 l/h	150 l/h	250 l/h	350 l/h	600 l/h	1.000 l/h	1.500 l/h
Kleinster Durchfluss (q <sub>i</sub> )	25 l/h	30 l/h	50 l/h	65 l/h	90 l/h	160 l/h	200 l/h
Durchfluss bei 0,1 bar Druckverlust	0,6 l/h	1 l/h	1,6 l/h	2,2 l/h	3,8 l/h	6,3 l/h	9,5 l/h
Anschluss AG Zähler	G1B Zoll	G1B Zoll	G1B Zoll	G1 ¼B Zoll	G1 ¼B Zoll	G2B Zoll	-
Anschluss AG Verschraubung	¾ Zoll	¾ Zoll	¾ Zoll	1 Zoll	1 Zoll	1,5 Zoll	-

**Abmessungen WZ-M waagrecht**

Flanschanschluss PN16 Außen Ø (D)	105 mm	105 mm	105 mm	115 mm	115 mm	150 mm	165 mm
Flanschanschluss PN16 Lochkreis Ø (K)	75 mm	75 mm	75 mm	85 mm	85 mm	110 mm	125 mm
Anzahl Schrauben	4 St.	4 St.	4 St.	4 St.	4 St.	4 St.	4 St.
Baulänge (L)	190 mm	190 mm	190 mm	260 mm	260 mm	300 mm	270 mm
Baulänge mit Verschraubung (L1)	288 mm	288 mm	288 mm	378 mm	378 mm	438 mm	-
Bauhöhe (H)	135 mm	135 mm	135 mm	140 mm	140 mm	155 mm	180 mm
Bauhöhe (h)	40 mm	40 mm	40 mm	45 mm	45 mm	50 mm	83 mm
Gewicht ohne Verschraubung	2,2 kg	1,9 kg	1,9 kg	2,9 kg	2,9 kg	5,1 kg	-
Gewicht mit Verschraubung	2,6 kg	2,3 kg	2,3 kg	3,5 kg	3,5 kg	6,3 kg	-
Gewicht mit Flanschen	4,0 kg	3,7 kg	3,7 kg	4,9 kg	4,9 kg	8,6 kg	12,5 kg

**Abmessungen WZ-M senkrecht**

Baulänge (L)	105 mm	105 mm	105 mm	150 mm	150 mm	200 mm	-
Baulänge mit Verschraubung (L1)	203 mm	203 mm	203 mm	268 mm	268 mm	338 mm	-
Bauhöhe (H)	180 mm	180 mm	180 mm	191 mm	191 mm	221 mm	-
Bauhöhe (h)	14 mm	14 mm	14 mm	31 mm	31 mm	21 mm	-
Breite (A)	82 mm	82 mm	82 mm	95 mm	95 mm	120 mm	-
Breite (B)	96 mm	96 mm	96 mm	102 mm	102 mm	130 mm	-
Gewicht ohne Verschraubung	2,2 kg	2,1 kg	2,1 kg	3,1 kg	3,1 kg	5,5 kg	-
Gewicht mit Verschraubung	2,5 kg	2,4 kg	2,4 kg	3,7 kg	3,7 kg	6,7 kg	-

**Bestellinformation**

		Art.Nr.						
WZ-M waagrecht Gewinde	Standard	76020101-000	76020150-000	76020125-000	76020135-000	76020106-000	76020110-000	-
WZ-M waagrecht Flansch	Standard	76021101-000	76021150-000	76021125-000	76021135-000	76021106-000	76021110-000	76021115-000
WZ-M senkrecht Steigrohr	Standard	76020201-000	76020215-000	76020225-000	76020235-000	76020206-000	76020210-000	-
WZ-M senkrecht Fallrohr	Standard	76020301-000	76020315-000	76020325-000	76020335-000	76020306-000	76020310-000	-
	mit Impuls	-002	-002	-002	-002	-002	-002	-
	mit M-Bus	-001	-001	-001	-001	-001	-001	-
	mit EIB/KNX	-106	-106	-106	-106	-106	-106	-
	mit LON	-124	-124	-124	-124	-124	-124	-
	mit wM-Bus (OMS)	-003	-003	-003	-003	-003	-003	-
	mit Funk	-207	-207	-207	-207	-207	-207	-

