

# Funkrechenwerk WZ-FW 662



## Beschreibung

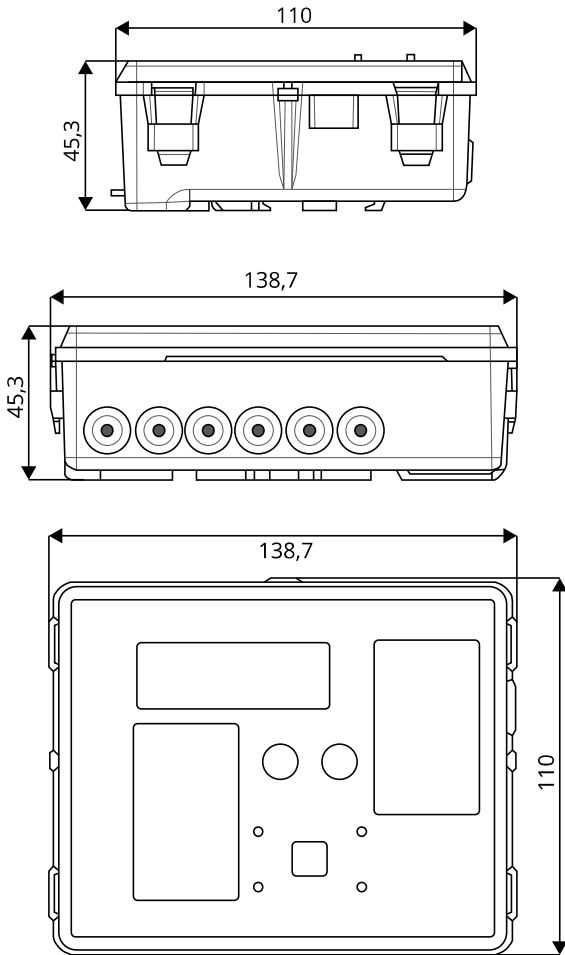
- Austauschbares Rechenwerkmodul, das Grundgehäuse mit den Anschlüssen bleibt im Netz
- EEPROM für die Kommunikationseinstellungen im Grundgehäuse
- Nachladbare Kommunikationsoptionen und Funktionen – ohne Verletzung der Eichgültigkeit
- Netz- oder Batteriebetrieb
- Bis zu 4 freiprogrammierbare Analogausgänge
- Fernsupport mittels Internet
- Selbsterkennung der Optionen und Spannungsversorgung
- Zwei- oder Vierleitertechnik
- Übersichtliches und benutzerfreundliches Bedienkonzept
- Genauigkeit besser als in der EN1434 gefordert
- Mit Konformitätsbewertung nach MID



## Schnittstellen

### Funk-Modul

- Verfahren FM, bidirektional
- Frequenz 433,82 MHz
- Sendeleistung < 10 mW



Rechenwerk	
Temperaturbereich (Tb)	2 ... 200 °C
Temperaturdifferenz	2 ... 150 K
Ansprechgrenze	0,2 K
Betriebstemperatur	5 ... 55 °C
Anzeige	LCD, 8-stellig
Gehäuseschutzart	IP 65
Temperaturanzeige	°C, °F oder K
Abmessungen (L x B x H)	138,7 x 110 x 45,3 mm
Bestellinformation	
Funkrechenwerk WZ FW 662	Art. Nr. 85880000

