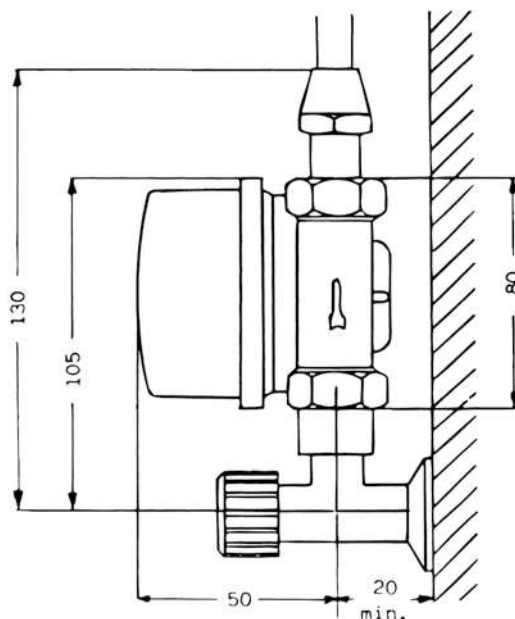


Waschtisch Wasserzähler WTZ



Beschreibung

- Einbaulage horizontal, vertikal, Fall- und Steigrohr
- Metrologische Klasse: R80 horizontal, R40 vertikal
- Gleitreibungsoptimierte Werkstoffe
- Armatur besteht aus Verschraubung für Eckventil und Quetschverschraubung für Kupferrohr
- Zählwerkgehäuse 360° drehbar
- 8-stelliges Rollenzählwerk mit 3 Nachkommastellen
- Geringe Lagerhaltung, da Verwendung von Standard-Einstrahlzählern, Baulänge 80 mm
- Mit Konformitätsbewertung nach MID
- Optional: Zähler für Fernauslesung umrüstbar.



Volumenteil	
Nennweite (DN)	15
Dauerdurchfluss (Q_3)	2,5 m ³ /h
Nennndurchfluss (Q_n)	1,5 m ³ /h
Anschluss Verschraubung	3/8 Zoll
Anschluss Cu-Rohr	10 mm
Abmessungen (L x H x B)	80 x 72 x 70 mm
Gewicht	0,4 kg
Bestellinformation	
WTZ kalt 30 °C	75180115
WTZ warm 90 °C	75180215
WTG Garnitur (Übergang + Verschraubung)	75180000
WTÜ Eckventilübergang	75180002
WTV Quetschverschraubung	75180003

Änderungen, Irrtümer und Druckfehler vorbehalten.
 Produktabbildungen können optionale Ausstattungen und Module enthalten, die nicht separat ausgewiesen werden. Alle Produktabbildungen dienen ausschließlich der Veranschaulichung des Produktes.