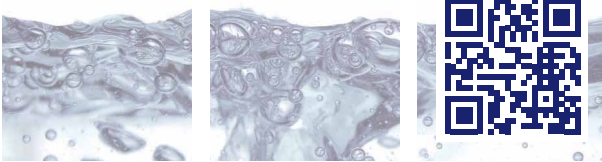
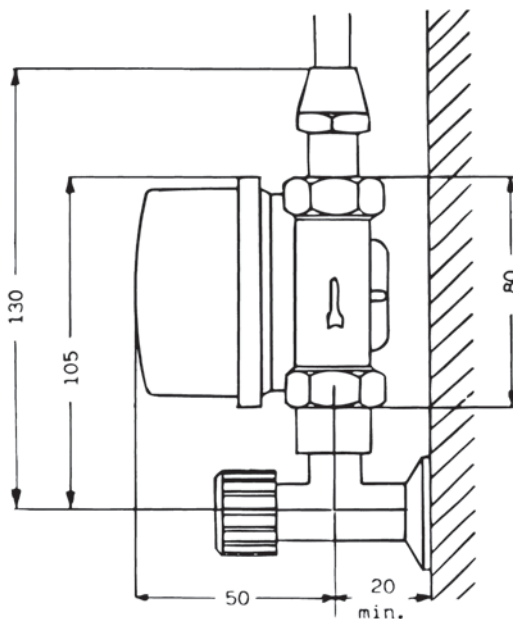


Waschtisch Wasserzähler WTZ



Beschreibung

- Einbaulage horizontal, vertikal, Fall- und Steigrohr
- Metrologische Klasse: R80 horizontal, R40 vertikal
- Gleitreibungsoptimierte Werkstoffe
- Armatur besteht aus Verschraubung für Eckventil und Quetschverschraubung für Kupferrohr
- Zählwerkgehäuse 360° drehbar
- 8-stelliges Rollenzählwerk mit 3 Nachkommastellen
- Geringe Lagerhaltung, da Verwendung von Standard-Einstrahlzählern, Baulänge 80 mm
- Mit Konformitätsbewertung nach MID
- Optional: Zähler für Fernauslesung umrüstbar.



| Volumenteil | |
|---|-----------------|
| Nennweite (DN) | 15 |
| Dauerdurchfluss (Q_3) | 2,5 m³/h |
| Nennndurchfluss (Q_n) | 1,5 m³/h |
| Anschluss Verschraubung | ¾ Zoll |
| Anschluss Cu-Rohr | 10 mm |
| Abmessungen (L x H x B) | 80 x 72 x 70 mm |
| Gewicht | 0,4 kg |
| Bestellinformation | |
| WTZ kalt 30 °C | 75180115 |
| WTZ warm 90 °C | 75180215 |
| WTG Garnitur (Übergang + Verschraubung) | 75180000 |
| WTÜ Eckventilübergang | 75180002 |
| WTV Quetschverschraubung | 75180003 |

Änderungen, Irrtümer und Druckfehler vorbehalten. Produktabbildungen können optionale Ausstattungen und Module enthalten, die nicht separat ausgewiesen werden. Alle Produktabbildungen dienen ausschließlich der Veranschaulichung des Produktes.