

# Aufsteckstromwandler RM27



## Beschreibung

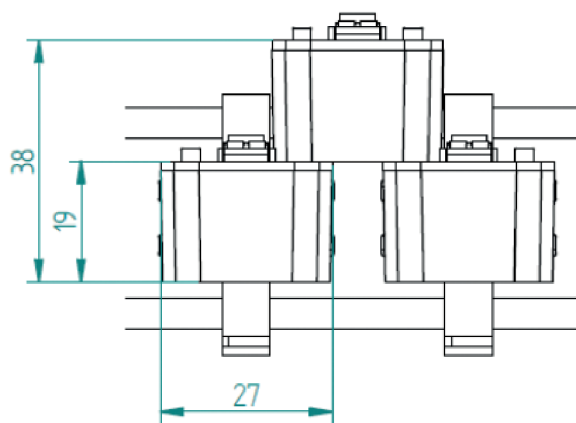
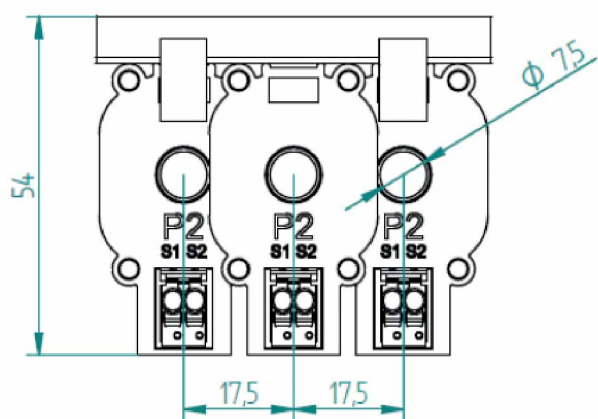
- Kompakter Aufsteckstromwandler gem. IEC61869-2
- Arbeitstemperaturbereich: -10 °C bis +55 °C
- Umgebungsbedingungen: 5% bis 85% relative Luftfeuchte, keine Kondensation
- Schutzklasse: IP20
- Therm. Kurzzeitstrom: 60 x In/1s
- Therm. Dauerstrom: 100%
- Max. Betriebsspannung: 0,72 kV
- Isolationsprüfspannung: 3 kV
- Nennfrequenz: 50/60 Hz
- Isolierstoffklasse: E (120 °C)
- Kabelöffnung: für Leiter mit max. Ø 7,5 mm
- Sekundäranschluss: Federklemmen, 0,2 bis 1,5 mm

## Hinweis

Weitere Baugrößen, Strombereiche und Belastungsbürden sind auf Anfrage lieferbar.

**Achtung:** Nicht eichfähig.

**Zubehör:** Montageklemmen zur Befestigung auf Hutschiene.



## Technische Daten

Typ	Primärstrom	Sekundärstrom	Innenmaß (Ø)	Außenmaß (H x B)	Tiefe (T)	Klasse	Bürde (P)	Art. Nr.
RM27	35 A	1 A	max. 7,5 mm	54 x 27 mm	19 mm	1	0,2 VA	42500035
RM27	64 A	1 A	max. 7,5 mm	54 x 27 mm	19 mm	1	0,2 VA	42500064

## Zubehör

	Art. Nr.
Montage Klemme	4317

Änderungen, Irrtümer und Druckfehler vorbehalten. Produktabbildungen können optionale Ausstattungen und Module enthalten, die nicht separat ausgewiesen werden. Alle Produktabbildungen dienen ausschließlich der Veranschaulichung des Produktes.