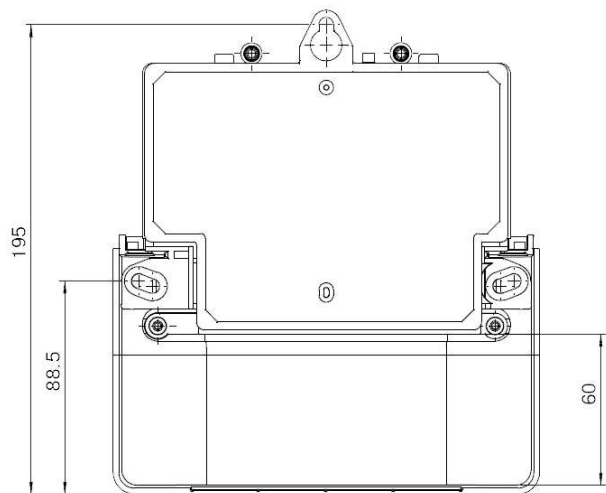


mME Drehstromzähler Q3A



Beschreibung

Verwendung als 3 Phasen, 4 Leiter- oder Einphasen-Wechselstrom-Zähler (L3) in Zählerplatzsystemen mit Zählerräumen nach DIN VDE0603 Teil 1, DIN 43853.

Manipulationssicher

- Resistent gegen elektromagnetische Störfelder (EMV) z.B. bei starken Permanentmagneten
- Resistent gegen Überspannung z.B. bei Beschuss mit handelsüblichen Elektroschockern

Sehr gut geeignet für Photovoltaikanlagen

- Frequenz unabhängige Leistungsmessung bis >150kHz AC mit einer Genauigkeit < 0,2%. Dadurch wird eine exakte Ermittlung von elektronischen Verbrauchern und Einspeiseanlagen, z.B. DC/AC-Konvertern von PV-Anlagen, sichergestellt.

Sehr geringe Verluste und damit niedrige Eigenerwärmung
Rollierende Infozeile

- Inhalte teils konfigurierbar über MSB-Schnittstelle.
- Bedienung für Letztverbraucher mittels optischem Aufruftaster mit PIN-Schutz und Tacho-Nullstellung.
- Momentanleistung (W).
- Historische Energiewerte (kWh) für Tag, Woche, Monat, Jahr, Speichertiefe über zwei Jahre.

Bidirektionale MSB-Schnittstelle (D0)

- Protokoll nach SML/Funktionalität nach FNN Lastenheft EDL
- Jede Sekunde Übertragung der ID-Nr., Zählerstände, Phasen- und Summenleistung.

Unidirektionale INFO-Schnittstelle

- Protokoll nach SML/Funktionalität nach FNN Lastenheft EDL
 - Erweiterbar durch Aufsteckmodule
 - zum Intelligenten Messsystem nach dem MsbG.
 - für sonstige Kommunikation, Zusatzfunktionen, usw.
 - Spannungsversorgung der Module über Klemmen 7/11
 - Kommunikationsmodule Wireless M-Bus (OMS) und M-Bus
- Mit Konformitätsbewertung nach MID

Technische Daten	Q3A
Messprinzip	direktmessend
Messsystem	2- und 4-Leiter
Messspannung (U _n)	3 x 230 / 400 V (1x230 V)
Messstrom (I)	0,1-5(60) A, (100) A
Messart	Zwei-Richtungszähler; Zweitarif, Wirkenergie (MID-Konform) und Blindenergie
Genauigkeitsklasse (Wirkenergie)	B
Formfaktor	3-Punkt
Eigenverbrauch (pro Phase)	< 3 VA
Temperaturbereich (Betrieb)	-40°C bis +70°C
Impulswertigkeiten der LED (Imp./kWh)	10.000 / 5.000
Mechanische Umgebungsbedingungen	M1
Elektromagnetische Umgebungsbedingungen	E2
Schutzart (Gehäuse)	IP54
Anschlussquerschnitte Strom-, Neutralleiter	max. 16 / 35 mm ²
Anschlussquerschnitte Zusatzklemmen	max. 2,5 mm ²
Abmessungen (BxHxT, in mm)	178 x 198 x 51
Gewicht	0,6 kg
MID (Wirkenergie)	ja
Moderne Messeinrichtung nach MsbG	ja
Bestellinformation	
Q3A B, 60A, Bezug mit Rücklaufsperr, MID	63320215
Q3A LB, 60A, Lieferung und Bezug, MID	63321215
Q3A L, 60A, Lieferung mit Rücklaufsperr, MID	63321153
Q3A LB, 100A, Lieferung und Bezug, MID	63321315

Änderungen, Irrtümer und Druckfehler vorbehalten.
Produktabbildungen können optionale Ausstattungen und Module enthalten, die nicht separat ausgewiesen werden. Alle Produktabbildungen dienen ausschließlich der Veranschaulichung des Produktes.