

# MRepX M-Bus Repeater

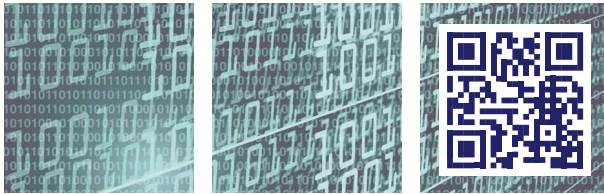


## Beschreibung

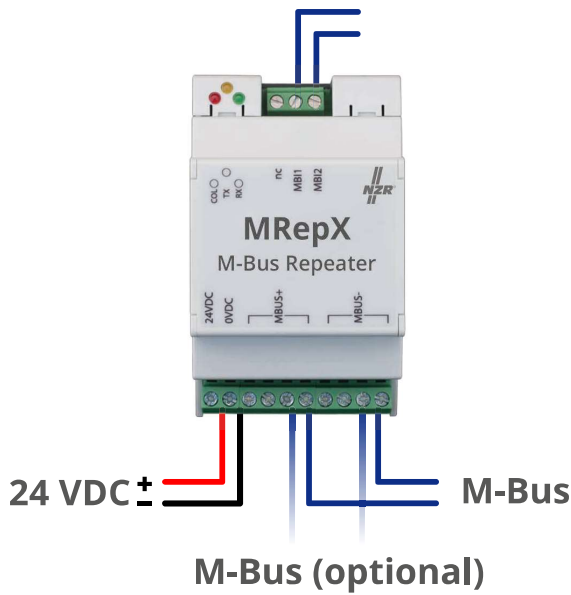
Dieser Repeater dient als Signalverstärker, um die Kommunikationssignale über lange Distanzen zu übertragen. Beim M-Bus lassen sich so ausgedehnte Netze mit größeren Teilnehmerzahlen aufbauen. Hierfür agiert der Repeater im übergeordneten Netzwerk als Slave und im anzubindenden Netzwerk als Master. Der Repeater stellt somit in seinem Subnetz die Busspannung zur Verfügung und übernimmt damit auch dessen Standardlasten.

Dadurch wird der eigentliche Master physikalisch entlastet. Die Kommunikationsdaten leitet der Repeater dabei zum jeweils anderen Netzwerk weiter. Dabei kann das Gerät den erweiterten M-Bus mit bis zu 125 Standardlasten versorgen.

Der MRepX integriert Status-LEDs für TX, RX und Kollisionserkennung auf dem M-Bus und sorgt für eine galvanische Trennung zwischen M-Bus-Slave und M-Bus-Master.



zum  
M-Bus  
Master



Technische Daten	MRepX
Spannungsversorgung	12 – 36 VDC
Leistungsaufnahme	max. 40 W
Luftfeuchtigkeit	10 – 95 %relH
Temperaturbereich	0 ... +55 °C
Lagertemperatur	-20 ... +60 °C
Abmessungen (BxHxT)	53x89x61 mm
Schutzart	IP20
Kommunikationsschnittstellen	
M-Bus Master	Konform zu EN 13757-2, Uspace = 40 V, Umark = 27 V, Schraubklemmen (≤2,5mm <sup>2</sup> )
M-Bus Slave	Konform zu EN 13757-2, Leistungsaufnahme typ. 72 mW (2 UL)
Baudrate	300-9600 Baud
Bestellinformation	Art. Nr.
MRep125	81125