

# Gaszähler regeneriert GZ-reg



## Beschreibung

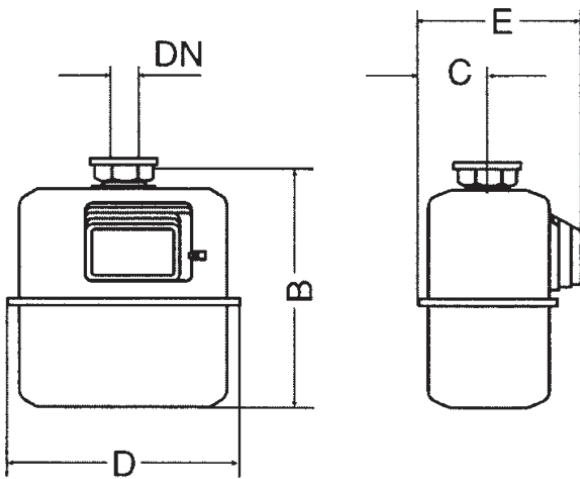
- Verdrängungsmessgerät zur Erfassung des Betriebsvolumen in Kubikmetern
- Messung von Erdgas und technischen Gasen (Propan, Butan, Luft) nach DVGW-Arbeitsblatt G260
- Gehäuse in gefalzter Ausführung
- Ausführung für Ein- und Zweistutzenanschluss lieferbar
- PTB-Zulassung, eichfähig
- DVGW zugelassen nach DIN EN 1359
- Feuerbeständig (HTB)
- Maximaler Betriebsdruck > bis 0,1 bar nach DIN EN 1359
- 5-stelliges Rollenzählwerk mit 3 Nachkommastellen
- Lackierung
- Gastemperatur -20 ... +50° C
- Impulsmagnet serienmäßig, NF-Impulsgeber nachrüstbar

## Schnittstellen Optional

- Impulsausgang
- Reedkontakt-Impulsausgang
  - Anschlussleitung 2 m



Zählergröße	Impuls-Wertigkeit
G 2,5 - G 6	10 l / Imp.
G10 - G 65	100 l / Imp.
G 100	1000 l / Imp.

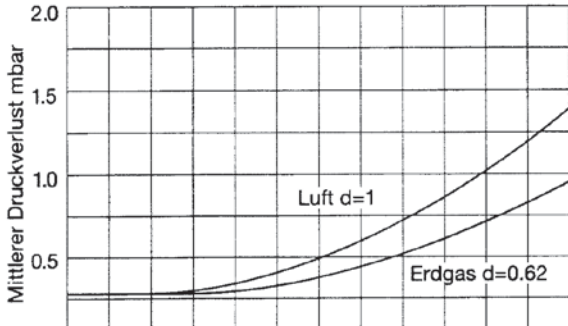


Dazugehöriges Zubehör		Art.-Nr.	
Anschlussstück für Einstutzenzähler	G 2,5 - G 6	DN 25	300500
	G 10 - G 16	DN 40	300501
	G 25	DN 50	300502
	G 40	DN 65	300503
	G 65	DN 80	300504
G 100	DN 100	300505	
Impulsgeber inkl. 2 m Kabel			300106
Gaszähler mit Encoder für neue und regenerierte Zähler sowie Zähler mit M-Bus auf Anfrage.			

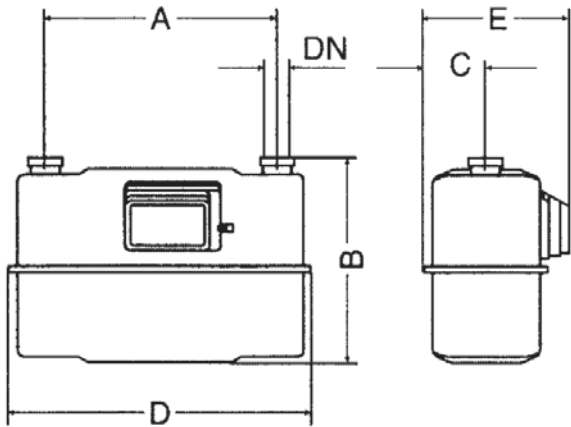
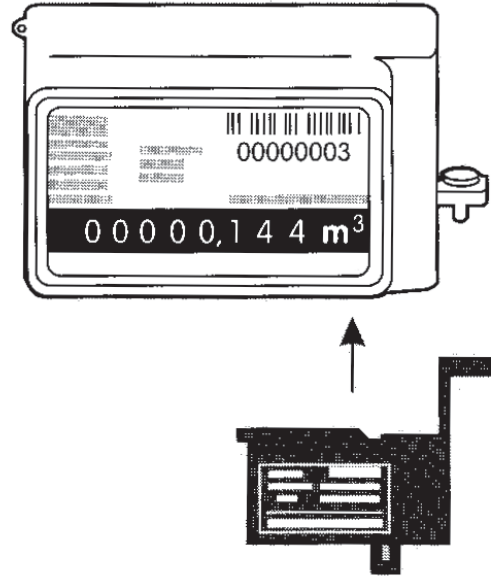
Technische Daten - Gebrauchte Einstuzengaszähler									
	G 2,5	G 4	G 6	G 10	G 16	G 25	G 40	G 65	G 100
Messbereich (Q <sub>min</sub> )	0,025 m³/h	0,04 m³/h	0,06 m³/h	0,1 m³/h	0,16 m³/h	0,25 m³/h	0,4 m³/h	0,65 m³/h	1,0 m³/h
Messbereich (Q <sub>max</sub> )	4 m³/h	6 m³/h	10 m³/h	16 m³/h	25 m³/h	40 m³/h	65 m³/h	100 m³/h	160 m³/h
Messrauminhalt (V)	1,2 l	2,0 l	3,5 l	6 l	6 l	12 l	30 l	30 l	120 l
Nennweite (DN)	25 mm	25 mm	25 mm	40 mm	40 mm	50 mm	80 mm	80 mm	100 mm
Abmessung (B)	215 mm	251 mm	323 mm	323 mm	323 mm	385 mm	645 mm	725 mm	1.025 mm
Abmessung (C)	67 mm	71 mm	85 mm	85 mm	85 mm	138 mm	170 mm	192 mm	243 mm
Abmessung (D)	194 mm	226 mm	264 mm	334 mm	334 mm	465 mm	485 mm	615 mm	725 mm
Abmessung (E)	157 mm	163 mm	218 mm	218 mm	218 mm	289 mm	352 mm	391 mm	497 mm
Gewicht	1,7 kg	3,0 kg	4,3 kg	5,1 kg	5,1 kg	10,6 kg	30,0 kg	44,0 kg	125,0 kg
Bestellinformation		Art. Nr.							
GZ-reg 1S	65140002	65140004	65140006	65140010	65140016	65140025	65140040	65140065	65140100
GZ-reg 1S Imp	65150002	65150004	65150006	65150010	65150016	65150025	65150040	65150065	65150100

Änderungen, Irrtümer und Druckfehler vorbehalten. Produktabbildungen können optionale Ausstattungen und Module enthalten, die nicht separat ausgewiesen werden. Alle Produktabbildungen dienen ausschließlich der Veranschaulichung des Produktes.

**Druckverlustkurve**



**Anbau Impulsausgang**



Dazugehöriges Zubehör		Art.-Nr.	
Verschraubungen für Zweistützenszähler	G 4 – G 6	DN 25	300506
	G 10 – G 16	DN 40	300507
	G 25	DN 50	300508
Impulsgeber inkl. 2 m Kabel			300106
Gaszähler mit Encoder für neue und regenerierte Zähler sowie Zähler mit M-Bus auf Anfrage.			

**Technische Daten - Gebrauchte Zweistützensgaszähler**

	G 4	G 6	G 10	G 16	G 25	G 40	G 65	G 100
Messbereich (Q <sub>min</sub> )	0,04 m³/h	0,06 m³/h	0,1 m³/h	0,16 m³/h	0,25 m³/h	0,4 m³/h	0,65 m³/h	1,0 m³/h
Messbereich (Q <sub>max</sub> )	6 m³/h	10 m³/h	16 m³/h	25 m³/h	40 m³/h	65 m³/h	100 m³/h	160 m³/h
Messrauminhalt (V)	2,0 l	3,5 l	6 l	6 l	12 l	30 l	30 l	120 l
Nennweite (DN)	25 mm	25 mm	40 mm	40 mm	50 mm	80 mm	80 mm	100 mm
Abmessung (A)	250 mm	250 mm	280 mm	280 mm	335 mm	510 mm	640 mm	710 mm
Abmessung (B)	241 mm	320 mm	330 mm	330 mm	398 mm	645 mm	725 mm	990 mm
Abmessung (C)	71 mm	85 mm	108 mm	108 mm	138 mm	170 mm	192 mm	243 mm
Abmessung (D)	327 mm	334 mm	405 mm	405 mm	465 mm	710 mm	840 mm	910 mm
Abmessung (E)	163 mm	218 mm	234 mm	234 mm	289 mm	352 mm	391 mm	497 mm
Gewicht	3,5 kg	4,3 kg	5,7 kg	5,7 kg	10,0 kg	33,0 kg	47,0 kg	130,0 kg
<b>Bestellinformation</b>	<b>Art. Nr.</b>							
GZ-reg 2S	65140204	65140206	65140210	65140216	65140225	65140240	65140265	65142100
GZ-reg 2S Imp	65150204	65150206	65150210	65150216	65150225	65150240	65150265	65152100

Änderungen, Irrtümer und Druckfehler vorbehalten. Produktabbildungen können optionale Ausstattungen und Module enthalten, die nicht separat ausgewiesen werden. Alle Produktabbildungen dienen ausschließlich der Veranschaulichung des Produktes.