

# Verbrauchszähler für Druckluft und Gase DLZ525+



## Beschreibung

Der neu entwickelte DLZ525+ kombiniert moderne digitale Schnittstellen zur Anbindung an Energiemonitoring System mit einer kleinen, kompakten Bauart. Der DLZ525+ kommt immer dann zum Einsatz, wenn viele Maschinen (Druckluftverbraucher) in ein Energiemonitoring - Netzwerk eingebunden werden soll.

- Kompakte, kleine Bauweise - zum Einsatz in Maschinen, hinter Wartungseinheit am Endverbraucher
- Keine Einlaufstrecken notwendig
- Strömungsgleichrichter integriert
- Wahlweise mit klassischen Analogsignalen (4...20 mA und Impuls) oder digitalen Schnittstellen wie Modbus-RTU, Ethernet (auch PoE), M-Bus
- Alle Schnittstellen sind über das Display frei parametrierbar
- Einschraubgewinde : Einfacher Einbau in die vorhandene Rohrleitung durch integrierten Messblock (passend für 1/4", 1/2", 3/4", 1", 1 1/4", 1 1/2" oder 2" Leitungen)
- Anzeigewerte im Display um 180° drehbar, z. B. bei Einbau über Kopf:
- Display zeigt 2 Werte gleichzeitig an:
  - Momentanverbrauch in m³/h, l/min,...
  - Gesamtverbrauch (Zählerstand) in m³, l, kg
- Temperaturmessung
- Optional: Druckmessung



DATENBLATT

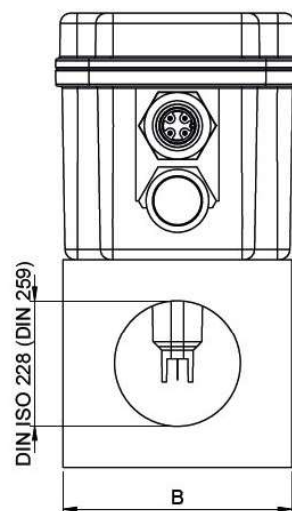
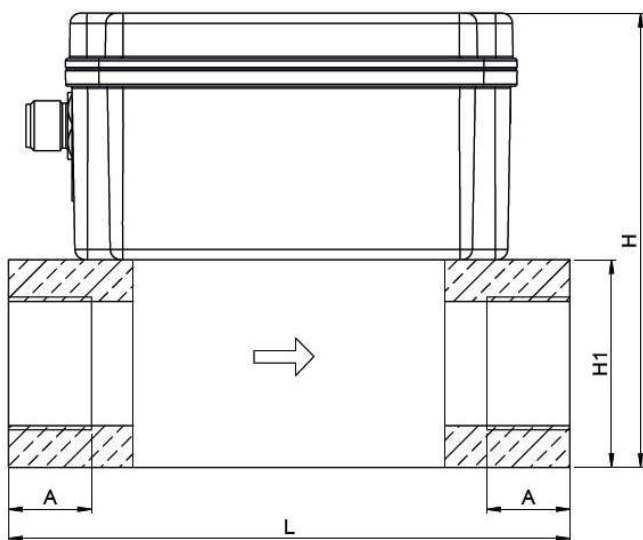
Stand 12/2021

Technische Daten	DLZ525+
Messgrößen	m³/h, l/min (1000 mbar, 20°C) bei Druckluft bzw. Nm³/h, NI/min (1013 mbar, 0°C) bei Gasen
Einheiten über Tastatur am Display einstellbar	m³/h, m³/min, l/min, l/s, ft/min, cfm, m/s, kg/h, kg/min, g/s, lb/min, lb/h
Messprinzip	Kalorimetrische Messung
Sensor	Thermischer Massenstromsensor
Messmedium	Luft, Gase
Gasarten über externes Gerät einstellbar	Luft, Stickstoff
Genauigkeit (v.M. = vom Messwert) (v.E. = vom Endwert)	± 1,5 % v. M. ± 0,3 % v. E. auf Wunsch: ± 1 % v. M. ± 0,3 % v. E. oder ± 6 % v. M. ± 0,5 % v. E.
Druckmessung	0...16 bar, Genauigkeit: 1%
Einsatztemperatur	-30...80 °C
Betriebsdruck	Bis 16 bar
Digitalausgang	RS 485 Schnittstelle, (Modbus-RTU), M-Bus (optional) Ethernet-Interface bzw. PoE
Analogausgang	4...20 mA für m³/h bzw. l/min
Impulsausgang	1 Impuls pro m³ bzw. pro Liter galvanisch isoliert. Impulswertigkeit am Display einstellbar. Alternativ ist der Impulsausgang als Alarmrelais nutzbar.
Versorgung	18...36 VDC, 5 W
Bürde	< 500 Ω
Gehäuse	Polycarbonat (IP 65)
Messblock	Aluminium
Anschlussgewinde der Messblöcke	G 1/4" bis G 2" (BSP British Standard Piping) bzw. 1/2" bis 2" NPT-Gewinde
Einbaulage	beliebig

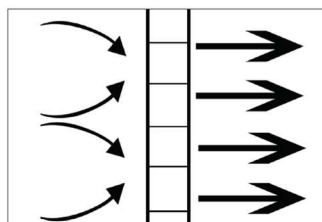
Änderungen, Irrtümer und Druckfehler vorbehalten. Produktabbildungen können optionale Ausstattungen und Module enthalten, die nicht separat ausgewiesen werden. Alle Produktabbildungen dienen ausschließlich der Veranschaulichung des Produktes.

**Messbereiche Durchfluss DLZ525+ (Standard-Version 92,7 m/s) für Druckluft (ISO 1217:1000 mbar, 20 °C)**

Messstrecke	Gewinde	Messbereichsendwerte m³/h	cfm	L mm	B mm	H1 mm	H mm	A mm
DN 8	G 1/4"	50 NI/min	1,8	135	55	50	109,1	15
DN 15	G 1/2"	45 m³/h	25	135	55	50	109,1	20
DN 20	G 3/4"	85 m³/h	50	135	55	50	109,1	20
DN 25	G 1"	145 m³/h	85	135	55	50	109,1	25
DN 32	G 1 1/4"	265 m³/h	155	135	80	80	139,1	25
DN 40	G 1 1/2"	365 m³/h	215	135	80	80	139,1	25
DN 50	G 2"	600 m³/h	350	135	80	80	139,1	30


**// Strömungsgleichrichter**

Integrierter Strömungsgleichrichter, keine Einlaufstrecken notwendig



Bestellinformation	Art. Nr.
DLZ525+ Verbrauchszähler mit integrierter DN 8 Messstrecke für Gewinde G 1/4"	88080008-
DLZ525+ Verbrauchszähler mit integrierter DN 15 Messstrecke mit Gewinde G 1/2"	88080015-
DLZ525+ Verbrauchszähler mit integrierter DN 20 Messstrecke mit Gewinde G 3/4"	88080020-
DLZ525+ Verbrauchszähler mit integrierter DN 25 Messstrecke mit Gewinde G 1"	88080025-
DLZ525+ Verbrauchszähler mit integrierter DN 32 Messstrecke mit Gewinde G 1 1/4"	88080032-
DLZ525+ Verbrauchszähler mit integrierter DN 40 Messstrecke mit Gewinde G 1 1/2"	88080040-
DLZ525+ Verbrauchszähler mit integrierter DN 50 Messstrecke mit Gewinde G 2"	88080050-
Optionen für DLZ525+	
M-Bus	-001
Modbus	-000
Option: 1 % Genauigkeit v.M. ± 0,3 % v.E.	88101
Sondermessbereich für DLZ525+ nach Kundenwunsch	88102
Weiteres Zubehör	
Service Software inkl. PC Anschluss-Set, USB-Anschluss und Schnittstellenadapter zum Sensor	88110
Netzteil im Wandgehäuse für max. 2 Sensoren der Serie DLZ525+, 100-240 V, 23 VA, 50-60 Hz / 24 VDC, 0,35 A	88111
Steckernetzteil 100-240 V AC/ 24 V für DLZ525+	88112
5-Punkt-Präzisionsabgleich mit Werkskalibrierschein	88113
M12 T-Stecker für DLZ520+ zum Anschluss mehrerer Sensoren an ein M-Bus oder Modbus Netzwerk	88114

Änderungen, Irrtümer und Druckfehler vorbehalten.  
 Produktabbildungen können optionale Ausstattungen und Module enthalten, die nicht separat ausgewiesen werden. Alle Produktabbildungen dienen ausschließlich der Veranschaulichung des Produktes.

