

# Verbrauchszähler für Druckluft und Gase DLZ520+



## Beschreibung

Die Verbrauchszähler DLZ520+ arbeiten nach dem bewährten kalorimetrischen Messprinzip. Eine zusätzliche Druck- und Temperaturkompensation ist nicht notwendig. Die neue Auswerteelektronik erfasst alle Messwerte digital, anders als die üblicherweise bisher verwendeten Brückenschaltungen. Dadurch sind sehr präzise und schnelle Messungen möglich. Durch die neue Auswerteelektronik verfügen alle DLZ520+ standardmäßig über einen Modbus- sowie optional über einen M-Bus-Ausgang. Damit können alle Messgrößen per Modbus und M-Bus übertragen werden. Aufgrund der kompakten Bauweise können mit den neuen preiswerten Verbrauchszählern DLZ520+ alle Druckluftleitungen, vom Erzeuger bis zur kleinsten Verbrauchseinheit (1/4" bis 3") überwacht werden. Für größere Leitungsquerschnitte ab DN 50 bis DN 1000 stehen die Verbrauchssensoren DLS520+ zur Verfügung. Neben Druckluft können auch andere Gase wie z.B. Stickstoff, Sauerstoff, CO<sub>2</sub> gemessen werden.

- Die integrierte Modbus Schnittstelle ermöglicht den Anschluss an übergeordnete Systeme wie Energiemanagementsysteme, Gebäudeleittechnik, SPS, SCADA, ...
- Einfache und kostengünstige Installation
- Einheiten über Tastatur am Display frei wählbar m<sup>3</sup>/h, m<sup>3</sup>/min, l/min, l/s, kg/h, kg/min, kg/s, cfm
- Druckluftzähler bis 1.999.999.999 m<sup>3</sup> über Tastatur auf „Null“ rücksetzbar.
- Analogausgang 4...20 mA, Impulsausgang (optional, galvanisch isoliert)
- Hohe Messgenauigkeit auch im unteren Messbereich (ideal zur Leckagemessung)
- Vernachlässigbar kleiner Druckverlust
- Kalorimetrisches Messprinzip, keine zusätzliche Druck- und Temperaturmessung erforderlich, keine mechanisch bewegten Teile
- Umfangreiche Diagnosefunktionen auslesbar am Display oder Fernabfrage über Modbus-RTU wie z.B. Überschreitung Max./Min-Werte °C, Kalibrierzyklus, Fehlercodes, Seriennummer. Alle Parameter sind per Modbus auslesbar und veränderbar

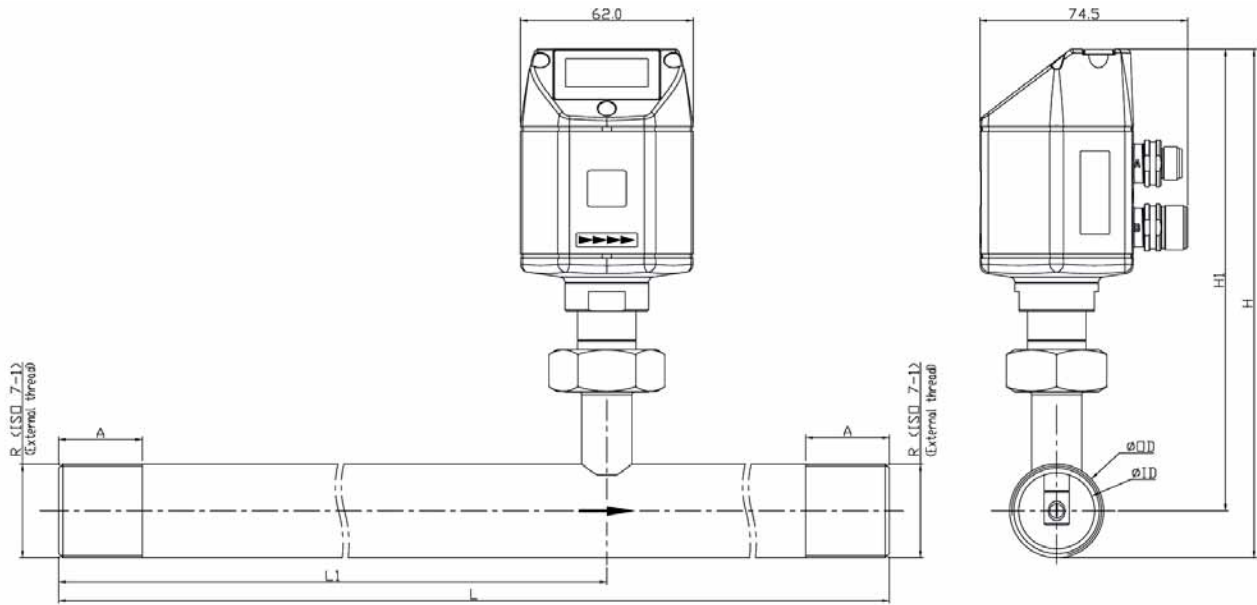


Technische Daten	DLZ520+
Messgrößen	m <sup>3</sup> /h, l/min (1000 mbar, 20°C) bei Druckluft bzw. Nm <sup>3</sup> /h, NI/min (1013 mbar, 0°C) bei Gasen
Einheiten über Tastatur am Display einstellbar	m <sup>3</sup> /h, m <sup>3</sup> /min, l/min, l/s, ft <sup>3</sup> /min, cfm, m/s, kg/h, kg/min
Messprinzip	Kalorimetrische Messung
Sensor	Thermischer Massenstromsensor
Messmedium	Luft, Gase
Gasarten über externes Gerät einstellbar	Luft, Stickstoff, Argon, Helium, CO <sub>2</sub> , Sauerstoff
Genauigkeit (v.M. = vom Messwert) (v.E. = vom Endwert)	± 1,5 % v.M. ± 0,3 % v.E. auf Wunsch: ± 1 % v.M. ± 0,3 % v.E.
Einsatztemperatur	-30 ... 80 °C
Betriebsdruck	Bis 16 bar optional bis PN 40
Digitalausgang	RS 485 Schnittstelle, Modbus-RTU, M-Bus
Analogausgang	4 ... 20 mA für m <sup>3</sup> /h bzw. l/min
Impulsausgang (optional)	1 Impuls pro m <sup>3</sup> bzw. pro Liter galvanisch isoliert. Impulswertigkeit am Display einstellbar
Versorgung	18 ... 36 VDC, 5 W
Bürde	< 500 O
Gehäuse	Polycarbonat (IP 65)
Messstrecke	Edelstahl, 1.4301 oder 1.4571
Montagegewinde Messstrecke	R 1/4", R 1/2", R 3/4", R 1", R 1 1/4", R 1 1/2", R 2" Außengewinde

Änderungen, Irrtümer und Druckfehler vorbehalten. Produktabbildungen können optionale Ausstattungen und Module enthalten, die nicht separat ausgewiesen werden. Alle Produktabbildungen dienen ausschließlich der Veranschaulichung des Produktes.

Messbereiche Durchfluss DLZ520+ für Druckluft (ISO 1217:1000 mbar, 20 °C)									
Anschluss- gewinde	AD Rohr mm	ID Rohr mm	von	Messbereich bis	L mm	L1 mm	H mm	H1 mm	A mm
R 1/4"	13,7	8,9	0,8	90 l/min	194	137	174,7	165,7	15
R 1/2"	21,3	16,1	0,2	90 m³/h	300	210	176,4	165,7	20
R 3/4"	26,9	21,7	0,3	170 m³/h	475	275	179,2	165,7	20
R 1"	33,7	27,3	0,5	290 m³/h	475	275	182,6	165,7	25
R 1 1/4"	42,4	36,0	0,7	530 m³/h	475	275	186,9	165,7	25
R 1 1/2"	48,3	41,9	1,0	730 m³/h	475*	275	186,9	165,7	25
R 2"	60,3	53,1	2,0	1195 m³/h	475*	275	195,9	165,7	30

\*Achtung: Verkürzte Einlaufstrecke. Bauseits auf empfohlene Mindesteinlaufstrecke (Länge = 15 x Innendurchmesser) achten!



	Pipe nominal size inch/⟨DN⟩	⟨OD⟩/⟨ID⟩ (mm)	L total length (mm)	L1 inlet length (mm)	H total height (mm)	H1 From pipe center to casing top (mm)	R External thread	A Thread length (mm)
DLZ520+ 1/2"	1/2"/⟨DN15⟩	⟨21.3⟩/⟨16.1⟩	300	210	176.4	165.7	R1/2"	20
DLZ520+ 3/4"	3/4"/⟨DN20⟩	⟨26.9⟩/⟨21.7⟩	475	275	179.2	165.7	R3/4"	20
DLZ520+ 1"	1"/⟨DN25⟩	⟨33.7⟩/⟨27.3⟩	475	275	182.6	165.7	R1"	25
DLZ520+ 1 1/2"	1 1/2"/⟨DN40⟩	⟨48.3⟩/⟨41.9⟩	475	275	189.9	165.7	R1 1/2"	25
DLZ520+ 2"	2"/⟨DN50⟩	⟨60.3⟩/⟨53.1⟩	475	275	195.9	165.7	R2"	30

Bestellinformation	Edelstahl 1.4571 Art.Nr.	Edelstahl 1.4301 Art. Nr.
DLZ520+ Verbrauchszähler mit integrierter 1/4" Messstrecke	88002090-000	88000090-000
DLZ520+ Verbrauchszähler mit integrierter 1/2" Messstrecke	88002000-000	88001000-000
DLZ520+ Verbrauchszähler mit integrierter 3/4" Messstrecke	88002100-000	88001100-000
DLZ520+ Verbrauchszähler mit integrierter 1" Messstrecke	88002200-000	88001200-000
DLZ520+ Verbrauchszähler mit integrierter 1 1/4" Messstrecke	88002300-000	88001300-000
DLZ520+ Verbrauchszähler mit integrierter 1 1/2" Messstrecke	88002400-000	88001400-000
DLZ520+ Verbrauchszähler mit integrierter 2" Messstrecke	88002500-000	88001500-000
Optionen für DLZ520+		
M-Bus		-001
Option: Hochdruckversion PN 40		88100
Option: 1 % Genauigkeit v.M. ± 0,3 % v.E.		88101
Sondermessbereich für DLZ520+ nach Kundenwunsch		88102
Anschlussleitungen		
Anschlussleitung für DLZ520+, 5 m		88104
Anschlussleitung für DLZ520+, 10 m		88105
Leitung für Alarm-/Impulsausgang, mit M12 Stecker, 5 m		88106
Leitung für Alarm-/Impulsausgang, mit M12 Stecker, 10 m		88107
Weiteres Zubehör		
Verschlusskappe für Messstrecke DLZ520+ (Material: Aluminium)		88108
Verschlusskappe für Messstrecke DLZ520+ (Material: Edelstahl 1.4404)		88109
Service Software inkl. PC Anschluss-Set, USB-Anschluss und Schnittstellenadapter zum Sensor		88110
Netzteil im Wandgehäuse für max. 2 Sensoren der Serie DLZ520+, 100-240 V, 23 VA, 50-60 Hz / 24 VDC, 0,35 A		88111
Steckernetzteil 100-240 V AC/ 24 V für DLZ520+		88112
5-Punkt-Präzisionsabgleich mit Werkskalibrierschein		88113
M12 T-Stecker für DLZ520+ zum Anschluss mehrerer Sensoren an ein M-Bus oder Modbus Netzwerk		88114

Änderungen, Irrtümer und Druckfehler vorbehalten. Produktabbildungen können optionale Ausstattungen und Module enthalten, die nicht separat ausgewiesen werden. Alle Produktabbildungen dienen ausschließlich der Veranschaulichung des Produktes.

