

Verbrauchszähler für Druckluft und Gase DLZ520+



Beschreibung

Die Verbrauchszähler DLZ520+ arbeiten nach dem bewährten kalorimetrischen Messprinzip. Eine zusätzliche Druck- und Temperaturkompensation ist nicht notwendig. Die neue Auswerteelektronik erfasst alle Messwerte digital, anders als die üblicherweise bisher verwendeten Brückenschaltungen. Dadurch sind sehr präzise und schnelle Messungen möglich. Durch die neue Auswerteelektronik verfügen alle DLZ520+ standardmäßig über einen Modbus- sowie optional über einen M-Bus-Ausgang. Damit können alle Messgrößen per Modbus und M-Bus übertragen werden. Aufgrund der kompakten Bauweise können mit den neuen preiswerten Verbrauchszählern DLZ520+ alle Druckluftleitungen, vom Erzeuger bis zur kleinsten Verbrauchseinheit (1/4" bis 3") überwacht werden. Für größere Leitungsquerschnitte ab DN 50 bis DN 1000 stehen die Verbrauchssensoren DLS500+ zur Verfügung. Neben Druckluft können auch andere Gase wie z.B. Stickstoff, Sauerstoff, CO₂ gemessen werden.

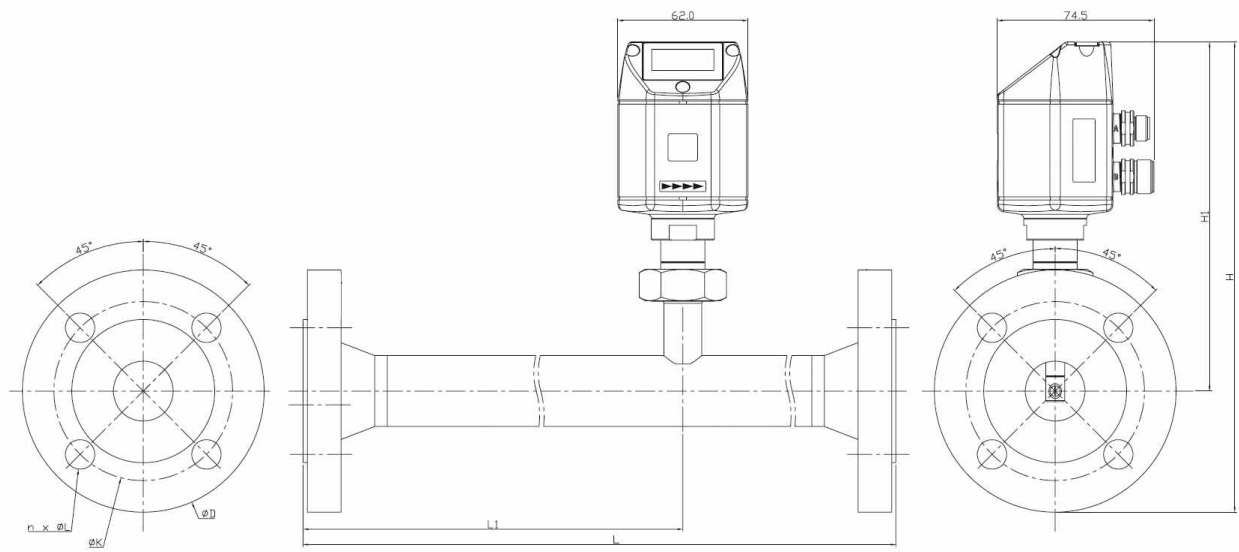
- Die integrierte Modbus-Schnittstelle ermöglicht den Anschluss an übergeordnete Systeme wie Energiemanagementsysteme, Gebäudeleittechnik, SPS, SCADA, ...
- Einfache und kostengünstige Installation
- Einheiten über Tastatur am Display frei wählbar m³/h, m³/min, l/min, l/s, kg/h, kg/min, kg/s, cfm
- Druckluftzähler bis 1.999.999.999 m³ über Tastatur auf „Null“ rücksetzbar.
- Analogausgang 4...20 mA, Impulsausgang (optional, galvanisch isoliert)
- Hohe Messgenauigkeit auch im unteren Messbereich (ideal zur Leckagemessung)
- Vernachlässigbar kleiner Druckverlust
- Kalorimetrisches Messprinzip, keine zusätzliche Druck- und Temperaturmessung erforderlich, keine mechanisch bewegten Teile
- Umfangreiche Diagnosefunktionen auslesbar am Display oder Fernabfrage über Modbus-RTU wie z.B. Überschreitung Max./Min-Werte °C, Kalibrierzyklus, Fehlercodes, Seriennummer. Alle Parameter sind per Modbus auslesbar und veränderbar

Technische Daten	DLZ520+
Messgrößen	m ³ /h, l/min (1000 mbar, 20°C) bei Druckluft bzw. Nm ³ /h, NI/min (1013 mbar, 0°C) bei Gasen
Einheiten über Tastatur am Display einstellbar	m ³ /h, m ³ /min, l/min, l/s, ft ³ /min, cfm, m/s, kg/h, kg/min
Messprinzip	Kalorimetrische Messung
Sensor	Thermischer Massenstromsensor
Messmedium	Luft, Gase
Gasarten über externes Gerät einstellbar	Luft, Stickstoff, Argon, Helium, CO ₂ , Sauerstoff
Genauigkeit (v.M. = vom Messwert) (v.E. = vom Endwert)	± 1,5 % v.M. ± 0,3 % v.E. auf Wunsch: ± 1 % v.M. ± 0,3 % v.E.
Einsatztemperatur	-30...80 °C
Betriebsdruck	Bis 16 bar optional bis PN 40
Digitalausgang	RS 485 Schnittstelle, Modbus-RTU, M-Bus
Analogausgang	4...20 mA für m ³ /h bzw. l/min
Impulsausgang (optional)	1 Impuls pro m ³ bzw. pro Liter galvanisch isoliert. Impulswertigkeit am Display einstellbar
Versorgung	18...36 VDC, 5 W
Bürde	< 500 O
Gehäuse	Polycarbonat (IP 65)
Messstrecke	Edelstahl, 1.4571
Prozessanschluss:	Vorschweißansch (nach DIN EN 1092-1) Nut-/Federlansch auf Anfrage

Änderungen, Irrtümer und Druckfehler vorbehalten. Produktabbildungen können optionale Ausstattungen und Module enthalten, die nicht separat ausgewiesen werden. Alle Produktabbildungen dienen ausschließlich der Veranschaulichung des Produktes.

Messbereiche Durchfluss DLZ520+ für Druckluft (ISO 1217:1000 mbar, 20 °C)									Flansch DIN EN 1092-1		
Mess- strecke	AD Rohr mm	ID Rohr mm	Messbereich von	Messbereich bis	L mm	L1 mm	H mm	H1 mm	OD	OK	n x OL
DN 15	21,3	16,1	0,2	90 m³/h	300	210	213,2	165,7	95	65	4 x 14
DN 20	26,9	21,7	0,3	170 m³/h	475	275	218,2	165,7	105	75	4 x 14
DN 25	33,7	27,3	0,5	290 m³/h	475	275	223,2	165,7	115	85	4 x 14
DN 32	42,4	36,0	0,7	530 m³/h	475	275	235,7	165,7	140	100	4 x 18
DN 40	48,3	41,9	1,0	730 m³/h	475*	275	240,7	165,7	150	110	4 x 18
DN 50	60,3	53,1	2,0	1195 m³/h	475*	275	248,2	165,7	165	125	4 x 18
DN 65	76,1	68,9	4,0	2050 m³/h	475*	275	268,2	175,7	185	145	8 x 18
DN 80	88,9	80,9	5,0	2840 m³/h	475*	275	275,7	175,7	200	160	8 x 18

*Achtung: Verkürzte Einlaufstrecke. Bauseits auf empfohlene Mindesteinlaufstrecke (Länge= 15 x Innendurchmesser) achten.



Bestellinformation	Art. Nr.
DLZ520+ Verbrauchszähler mit integrierter DN 15 Messstrecke mit Vorschweißflansch	88004015-000
DLZ520+ Verbrauchszähler mit integrierter DN 20 Messstrecke mit Vorschweißflansch	88004020-000
DLZ520+ Verbrauchszähler mit integrierter DN 25 Messstrecke mit Vorschweißflansch	88004025-000
DLZ520+ Verbrauchszähler mit integrierter DN 32 Messstrecke mit Vorschweißflansch	88004032-000
DLZ520+ Verbrauchszähler mit integrierter DN 40 Messstrecke mit Vorschweißflansch	88004040-000
DLZ520+ Verbrauchszähler mit integrierter DN 50 Messstrecke mit Vorschweißflansch	88004050-000
DLZ520+ Verbrauchszähler mit integrierter DN 65 Messstrecke mit Vorschweißflansch	88004065-000
DLZ520+ Verbrauchszähler mit integrierter DN 80 Messstrecke mit Vorschweißflansch	88004080-000
Optionen für DLZ520+	
M-Bus	-001
Option: Hochdruckversion PN 40	88100
Option: 1 % Genauigkeit v.M. ± 0,3 % v.E.	88101
Sondermessbereich für DLZ520+ nach Kundenwunsch	88102
Anschlussleitungen	
Anschlussleitung für DLZ520+, 5 m	88104
Anschlussleitung für DLZ520+, 10 m	88105
Leitung für Alarm-/Impulsausgang, mit M12 Stecker, 5 m	88106
Leitung für Alarm-/Impulsausgang, mit M12 Stecker, 10 m	88107
Weiteres Zubehör	
Verschlusskappe für Messstrecke DLZ520+ (Material: Aluminium)	88108
Verschlusskappe für Messstrecke DLZ520+ (Material: Edelstahl 1.4571)	88109
Service Software inkl. PC Anschluss-Set, USB-Anschluss und Schnittstellenadapter zum Sensor	88110
Netzteil im Wandgehäuse für max. 2 Sensoren der Serie DLZ520+, 100-240 V, 23 VA, 50-60 Hz / 24 VDC, 0,35 A	88111
Steckernetzteil 100-240 V AC/ 24 V für DLZ520+	88112
5-Punkt-Präzisionsabgleich mit Werkskalibrierschein	88113
M12 T-Stecker für DLZ520+ zum Anschluss mehrerer Sensoren an ein M-Bus oder Modbus Netzwerk	88114

Änderungen, Irrtümer und Druckfehler vorbehalten. Produktabbildungen können optionale Ausstattungen und Module enthalten, die nicht separat ausgewiesen werden. Alle Produktabbildungen dienen ausschließlich der Veranschaulichung des Produktes.

